

万協フローア YPEK-2 施工要領書

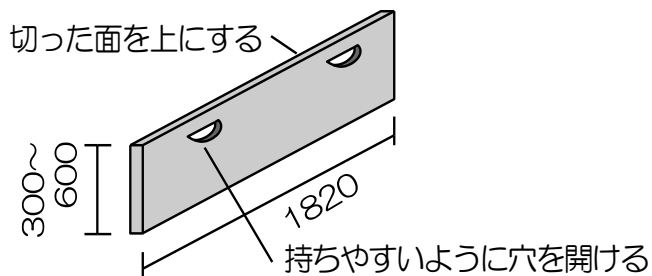
1.はじめに

このたびは弊社二重床をご採用いただきありがとうございます。
製品の特性を十分に生かし、安全で美しい仕上がりに施工して頂くために
本書をよく読み、正しくお取り扱いくださいますようお願いいたします。

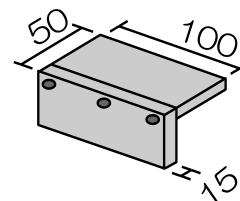
2.施工工具一覧

- 電動ノコギリ（丸ノコ）
- ドライバー（+）
- インパクトドライバー（ビス留めの場合）
- 釘打機（コンプレッサー）（釘留めの場合）
- 水平器
- 水系
- レーザー水平器
- スケール
- カッター
- 定規（下図参照）※1
- すきまゲージ（下図参照）※2
- ほうき
- ちりとり
- スクレイパー

※1 定規
パーティクルボードを半分に切って作ります。



※2 すきまゲージ
厚さ15mmの合板または木材で4個以上作ります。



3.製品仕様

①パーティクルボード（以下、パーチとする）

（厚さ）20mm×（幅）600mm×（長さ）1820mm

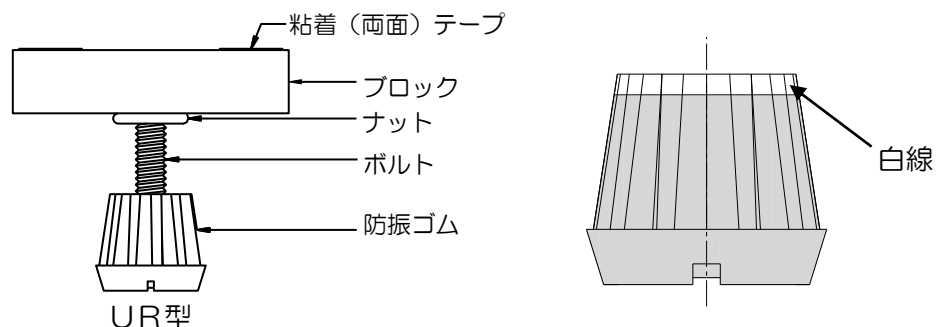
（パーティクルボード JIS A 5908 M18タイプF☆☆☆☆）

『水がかりの範囲』となるパーチは、パラフィン加工したパーチを使用します。

確認事項 請負者への引渡し時の質量下限値：14.8 kg/枚 管理基準値：15.6 kg/枚
『水がかりの範囲』は、便所、洗面脱衣室、洗濯機置き場、台所の流し台、調理台及びコンロ台前面及び側面 1m以内。現場で切断する場合は、切断した小口にパラフィンを塗布する等の有効な防湿処置を行う。

注意 パーチは濡らさないでください。また、湿気の多い場所に長期間放置しないでください。直射日光の当たる場所に長時間放置しないでください。パーチを仮置き・養生する際は、端太角（3本以上をパーチ短手方向に平行に敷く）の上に合板等を敷いてから養生し、反りの防止と材料が濡れないように管理してください。

②支持脚の構成



確認事項 形状はYPE型支持脚と同じですが、防振ゴムの硬度は70° ±5°です。通常のYPE型支持脚とは、ゴム硬度が異なりますので、注意してください。防振ゴムに白線のマーキングが有ることを確認してください。URの基準は、床高H=100～210mmを標準としています。それ以外の高さも対応可能ですが、監督員と協議して決めてください。

③接着剤

中プタを取り、ノズルの先端をカッターで切って使います。

冬季など低温度、低湿度のときは硬化しにくい場合があります。

注意 万協フローア指定の接着剤をご使用ください。

注意 使用の際は換気をよくしてください。

誤って目に入れたり、飲み込んだ場合、直ちに医師の診断を受けてください。



注意 標準入数の半数以下のご注文の場合、同梱されませんので接着剤を別途購入してください。

④ビスおよび釘（別売 市販品）

パーチと支持脚の固定には、ビスまたは釘を使用します。

[パーチ固定用]

コーススレッド半ねじフレキ付 約(φ)4×38mm*	スクリーネイル 約(φ)2×38mm*
-------------------------------	------------------------

※UR-80は(長さ)32mmを使用します。

[合板用]

スクリーネイル 約(φ)2×32mm 標準釘本数：短辺方向5列、長辺方向8列（900×1800の場合）

⑤合板

JAS 構造用合板 1類2級 B-C（広葉樹）
C-D（針葉樹）
D-D（針葉樹）

JAS 普通合板 2類2等
水がかりは 普通合板 1類2等（広葉樹）
C-D（針葉樹）

寸法：1820mm×910mm×厚さ12mm

4. 施工手順

4.1 施工を始める前に

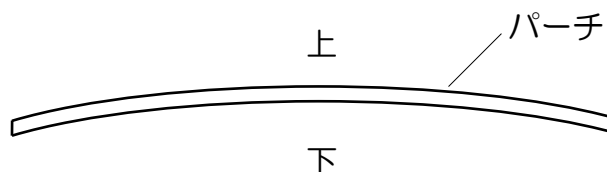
- ・スラブ面にゴミがないように清掃します。
- ・床高に合った支持脚であるか確認します。
- ・パーチの枚数を確認します。
- ・床下配管の位置を確認します。
- ・フローリングの方向を確認します。（パーチを張る方向はフローリングと直交にする。）

注意 スラブがぬれている場所、水たまりがある場所は、乾かしてから施工してください。

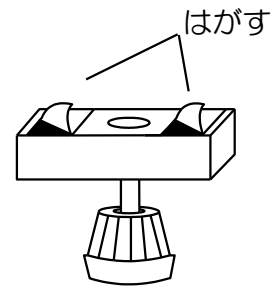
4.2 パーチの敷設

①パーチの反りを見ます。

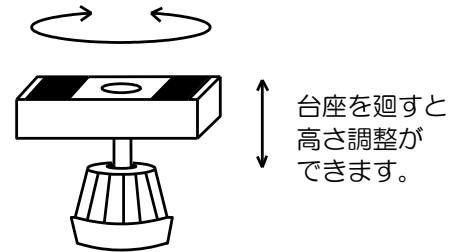
パーチに反りがある場合、ふくらんでいる面が上になる様に施工します。



②支持脚のシールをはがします。

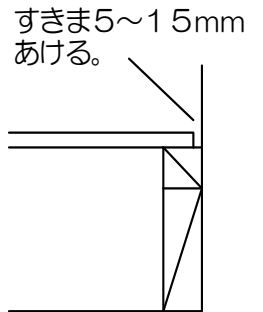


③台座を回し支持脚を適切な高さに調整します。



④壁際の施工

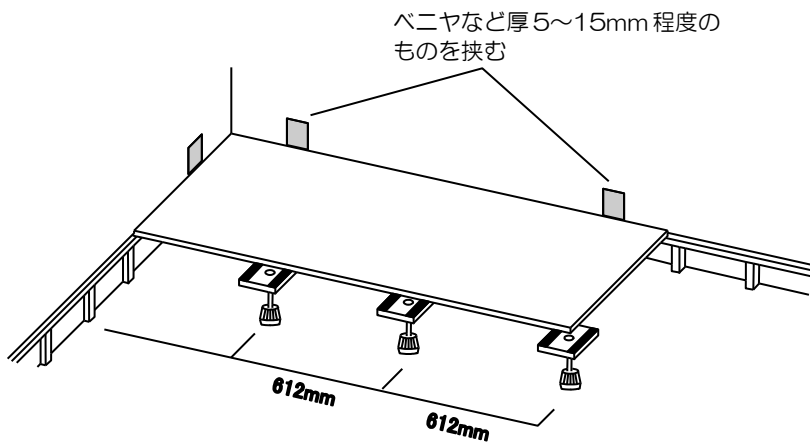
在来根太が正しく施工されているか確認します。(高さ・束ピッチ)。
 パーチは、在来根太にビスまたは釘で約300mmピッチ固定します。



⑤支持脚は約612mmピッチでパーチに貼り付けます。

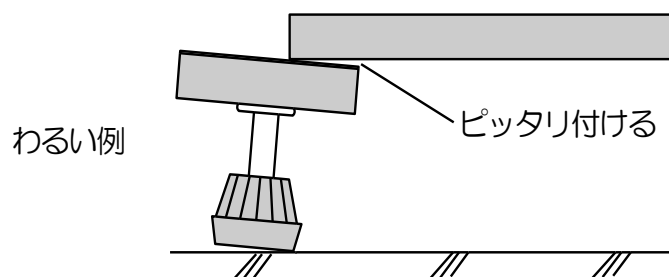
台座には、向きがあり、パーチの側面と台座のテープが直交する向きで貼り付けます。

壁際部 (在来根太)

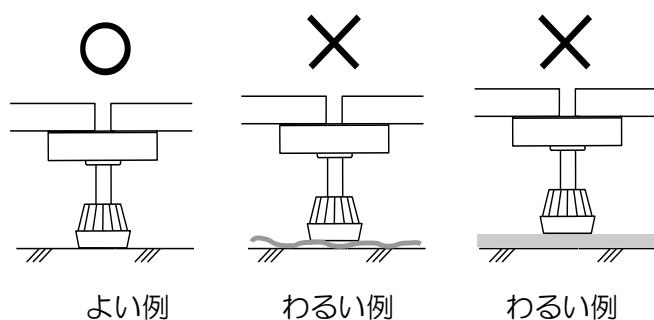


よい例		わるい例	
○	○	×	×

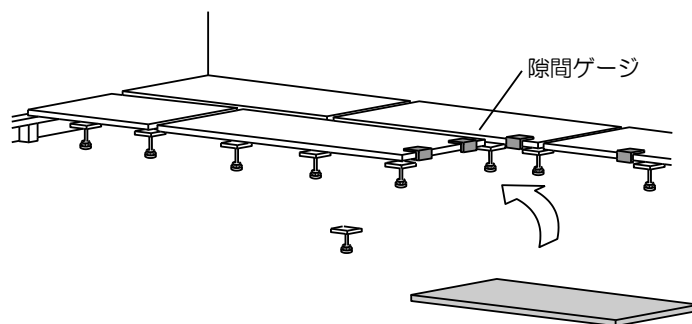
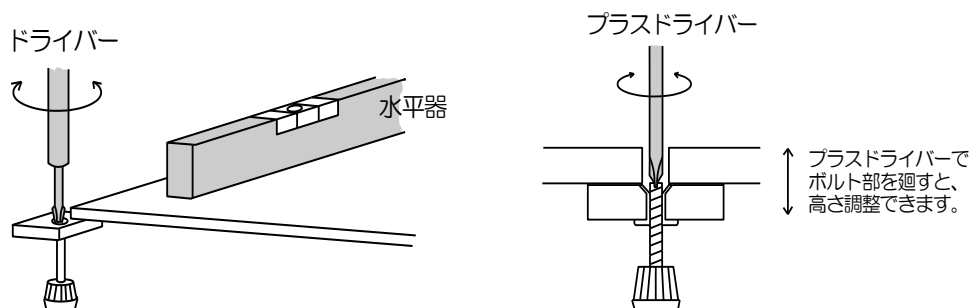
注意 支持脚はパチにしっかり貼り付けてください。
 浮いていると床鳴りの原因になります。



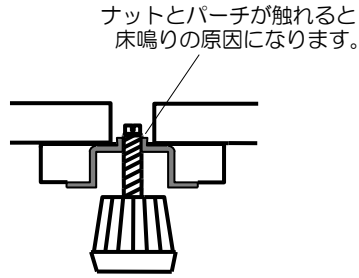
注意 支持脚の下には、物をはさまないでください。
 床鳴りの原因になることがあります。
 支持脚は、直接スラブに接するようにします。



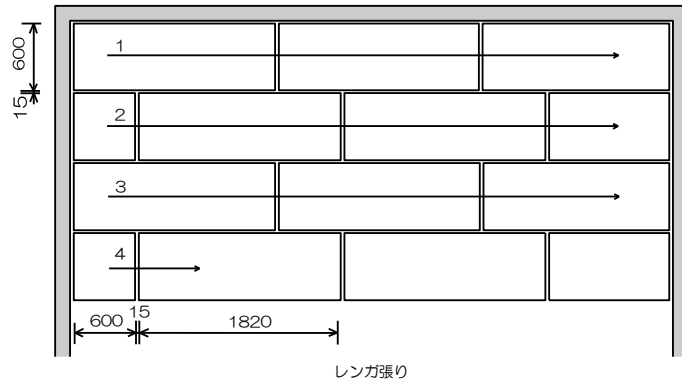
⑥パチを1枚張るごとに、水平器またはレーザー水平器でパチを水平にします。



注意 UR-60、70を使用する場合、パーチとナットが触れないようにしてください。



パーチを張る順番は、下図（矢印）の通りです。張り方はレンガ張りです。



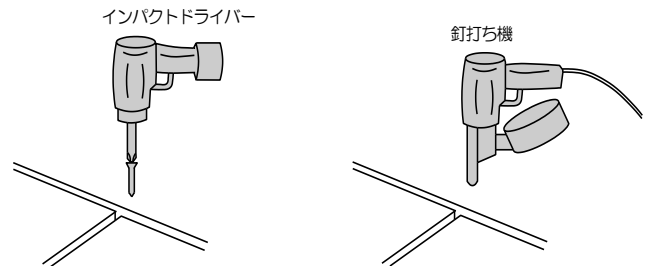
注意 張り仕舞いで、パーチの幅が200mm以下になる場合、前の列のパーチの幅を細くするなどして、パーチの幅が200mmより細くならないようにしてください。

注意 パーチの表裏面に、ノコギリの切れ目などのキズのあるものは、使用しないでください。

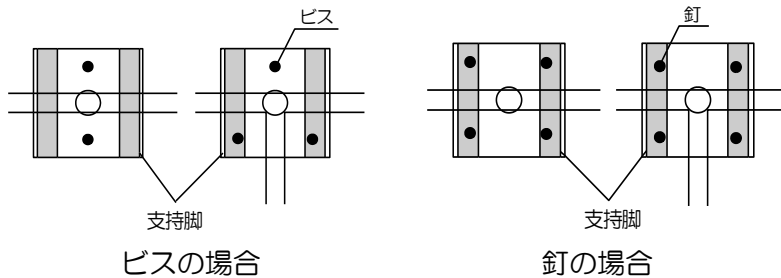
4.3 パーチ固定

パーチ上からビスまたは釘を打ち支持脚とパーチを固定します。

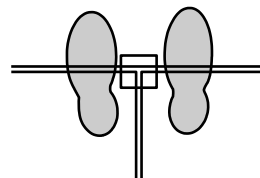
コーススレッドまたはスクリューネイルは（長さ）**38mm**を使用します。（UR-80は（長さ）32mmを使用します。）



支持脚のビス固定・釘打ち位置は下図の箇所です。



支持脚に均等に体重をかけて釘打ちします。



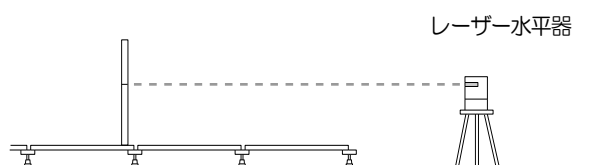
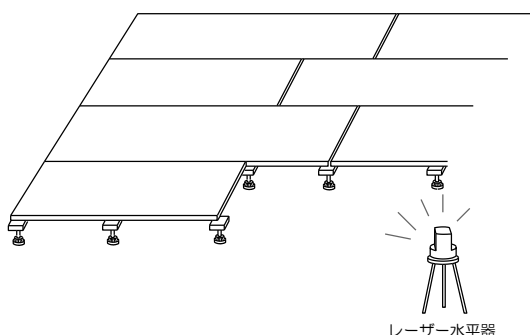
注意 UR-60、70は金属部分が多いので、ビスまたは釘が金属に触れないように打ち込んでください。

4.4 レベル再調整

レーザー水平器の場合

レーザー水平器を設置します。

かね尺等を支持脚上に立て、ドライバーでボルトを回し、同じ位置にレーザーがあたるように高さを調整します。



水系・定規の場合

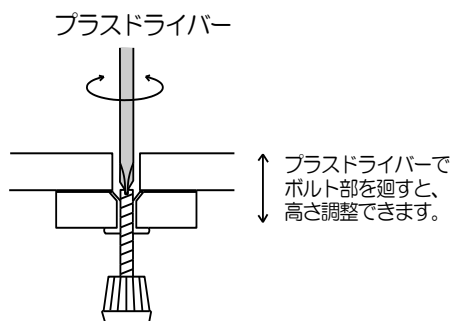
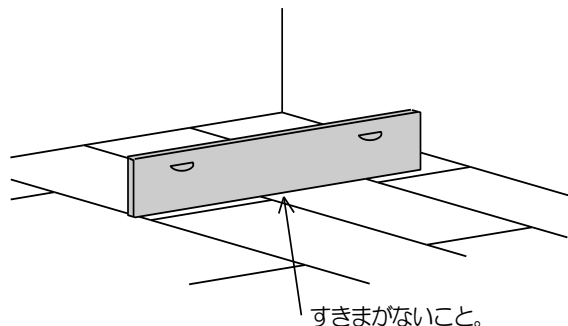
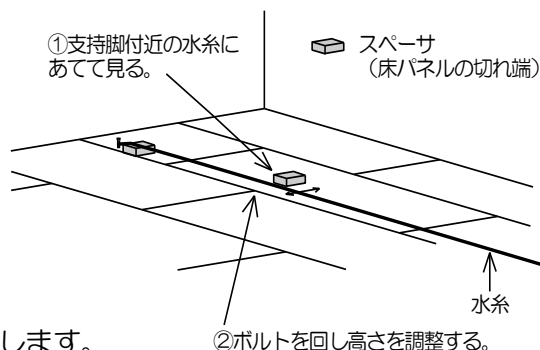
3列おきに水系を張り、パチ長辺方向のレベルを調整します。

水系はパチの切れ端（以下「スペーサ」という）を挟んで強く張ります。

このとき、スペーサは同じ高さになるように使用します。

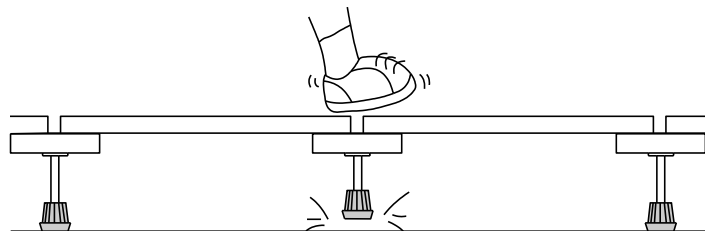
別のスペーサを水系とパチの間に置き、スペーサと水系が軽く触れる高さに支持脚を調整します。

パチ短辺方向のレベルを調整は、定規を下図のように置いて、すきまが出来ないように調整します。



4.5 床全体のレベル点検

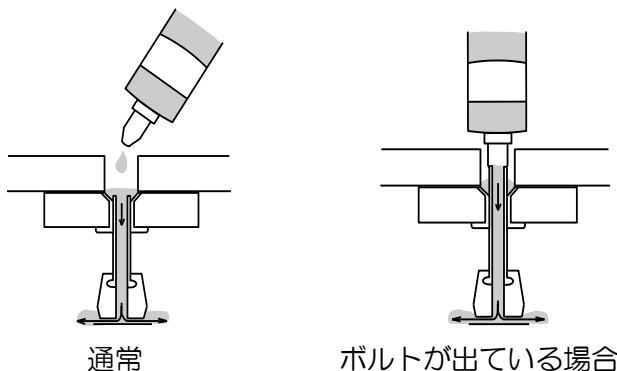
床のレベル調整がすべて終わったら床全体を歩いて、支持脚の「浮き」が無いか確認します。浮いている箇所は、支持脚がスラブに付くまで、ボルトを回します。このとき、パーチの水平を保つようにしてください。



支持脚の上を歩いて、他よりやわらかく感じたら、浮いている可能性があります。

4.6 接着剤の注入

すべての支持脚ボルト部に接着剤を注入します。ボルト頭部に木くずなどゴミがある場合には必ず取り除いてから、接着剤を注入してください。



ボルトが出ている場合は、ボルトの頭部にノズルを挿して注入します。

接着剤は台座とボルトおよびスラブと支持脚を接着します。

接着剤が硬化するには、1～2日くらいかかります。この間、床上に重量物を置いたり、歩いたりしないでください。

注入量の目安は H=200mm以下 → 3ml

500mm以下 → 5ml です。

4.7 合板の施工

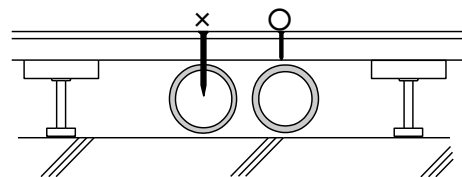
合板はパーチと直交するように貼ります。

合板の継ぎ目はパーチの目地部から、100mm以上ずらします。

壁際は5～15mmすきまをあけます。(なお、CFシート仕上げの場合には、隙間は2mm程度にします。)

ビスまたは釘を使用し、約200mmピッチで留めます。

注意 床下配管などをキズつける恐れがありますので、パーチをつき抜けない長さの釘をご使用ください。



5. その他

5.1 床に穴をあける場合の処置

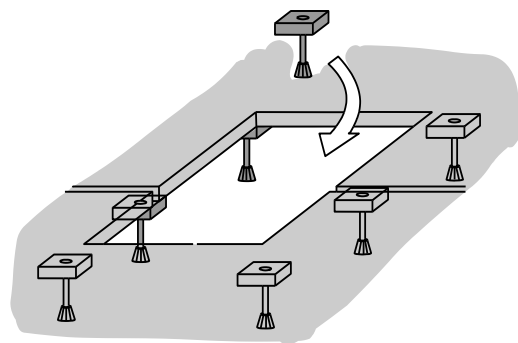
床下地に穴をあけると、その箇所の強度が低下します。
この場合の処置として右図のように支持脚を付ける必要があります。

支持脚の数は、その穴の大きさにより異なりますが、基本的には

- ・四隅
- ・パーチの目地部

に取り付けて下さい。

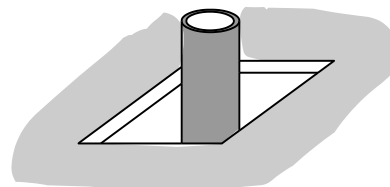
また、支持脚の間隔が458mm以上になる場合は、中間に支持脚を入れます。



5.2 床下配管の立上り部

配管周りは、配管とパーチが触れないよう20mm程度離します。

注意 パーチが配管に触れると、床鳴りの原因になります。



5.3 その他の注意事項

①水を使用する作業

- ・二重床の上で、水を使用する作業を行う場合は、必ずビニールシート養生を行ってください。

②資材の仮置き

- ・二重床の上に、資材を仮置きする場合は、1ヶ所にまとめず、分散させ、静かに置いてください。(目安としては200kg/m²まで)
- ・まとめて仮置きした場合、床のたわみが戻るまで時間がかかり、仕上げ材の施工に支障が出る恐れがあります。

③その他

- ・二重床の上は、搬入経路等で使用しないでください。
- ・二重床施工後、床上に強い衝撃を加えないでください。建築資材の落下などにより、パーチが割れる場合があります。
- ・風雨にさらされる場所への施工は、避けてください。
- ・施工要領書に記載のない施工をおこなう場合は、事前にご相談下さい。

「仕様は予告なく変更することがあります。」