

万協フローア WPタイプ 施工要領書

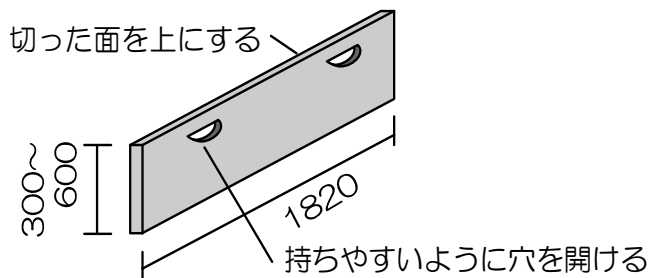
1.はじめに

このたびは弊社二重床をご採用いただきありがとうございます。
製品の特性を十分に生かし、安全で美しい仕上がりに施工して頂くために
本書をよく読み、正しくお取り扱いくださいますようお願いいたします。

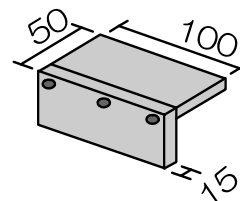
2.施工工具一覧

- 電動ノコギリ（丸ノコ）
- ドライバー（+）
- インパクトドライバー（ビス留めの場合）
- 釘打機（コンプレッサー）（釘留めの場合）
- 水平器
- 水糸
- レーザー水平器
- スケール
- カッター
- 定規（下図参照）※1
- すきまゲージ（下図参照）※2
- ほうき
- ちりとり
- スクレイパー

※1 定規
パーティクルボードを半分に切って作ります。



※2 すきまゲージ
厚さ15mmの合板または木材で4個以上作ります。



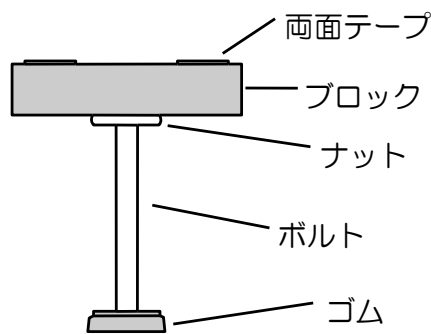
3.製品仕様

①パーティクルボード（以下、パーティとする）

（厚さ）20mm×（幅）600mm×（長さ）1820mm

- 注意** 万協フローア指定のパーティをご使用ください。
パーティはぬらさないでください。
直射日光の当たる場所に長時間放置しないでください。

②支持脚の構成



WP 型

WP-350以上の品番は、ボルトが太くなります。

- 注意** WP-50、55の品番は、適用床高の範囲が狭いため、事前に施工範囲の不陸を確認してください。

- 注意** WP型は遮音性能がありません。
YPE型の代わりに使用することは避けて下さい。

- 注意** 標準入数の半数以下のご注文の場合、接着剤は同梱されませんので、別途購入してください。



③接着剤

中ブタを取り、ノズルの先端をカッターで切って使います。
冬季など低温度・低湿度のときは硬化しにくい場合があります。

- 注意** 万協フローア指定の接着剤をご使用ください。

- 注意** 使用の際は換気をよくしてください。

誤って目に入れたり、飲み込んだ場合、直ちに医師の診断を受けてください。

- 注意** 標準入数の半数以下のご注文の場合、同梱されませんので接着剤を別途購入してください。

④ビスおよび釘（別売 市販品）

パーチと支持脚の固定には、ビスまたは釘を使用します。

[パーチ固定用]

コーススレッド半ねじフレキ付 約(φ)4×38mm*	スクリーネイル 約(φ)2×38mm*
-------------------------------	------------------------

※WP-50、55、60は(長さ)32mmを使用します。

[合板固定用]

合板(mm)	コーススレッド (mm)	スクリーネイル (mm)
厚5.5	25	25
厚9	25	25
厚12	25	32
厚15	32	32

⑤目地養生テープ（別売 市販品）

⑥合板（必要な場合のみ）

（幅）910mm×（長さ）1820mm

必要な場合

- ・ムクフローリング仕上げ
- ・直貼フローリング仕上げ
- ・カーペット仕上げ
- ・長尺塩ビシート仕上げ
- ・CFシート仕上げ
- ・床暖房仕様
- ・タイル貼り仕上げ、石貼り仕上げ（支持脚間隔が通常とは異なります。詳細についてはお問い合わせください。）

不要な場合

- ・(厚)12mm×(幅)140mm×(長さ)900mm以上のフローリング仕上げ
- ・たたみ仕上げ(厚40mm以上)

4. 施工手順

4.1 施工を始める前に

- ・スラブ面にゴミがないように清掃します。
- ・床高に合った支持脚であるか確認します。
- ・パーチの枚数を確認します。
- ・床下配管の位置を確認します。
- ・フローリングの方向を確認します。(パーチを張る方向はフローリングと直交にする。)

注意 床先行工法の場合、間仕切壁の位置を確認し、パーチの目地と間仕切りの位置が合わないようパーチを割り付けてください。

ランナーは、パーチに直接固定してください。

パーチの目地にビスがあたると、床鳴りの原因となります。

注意 スラブがぬれている場所、水たまりがある場所は、乾かしてから施工してください。

4.2 パーチの敷設

①パーチの反りを見ます。

パーチに反りがある場合、ふくらんでいる面が上になる様に施工します。

②支持脚の剥離紙をはがします。

③台座を回し支持脚を適切な高さに調整します。

④壁際の施工

施工方法は次の3種類があります。

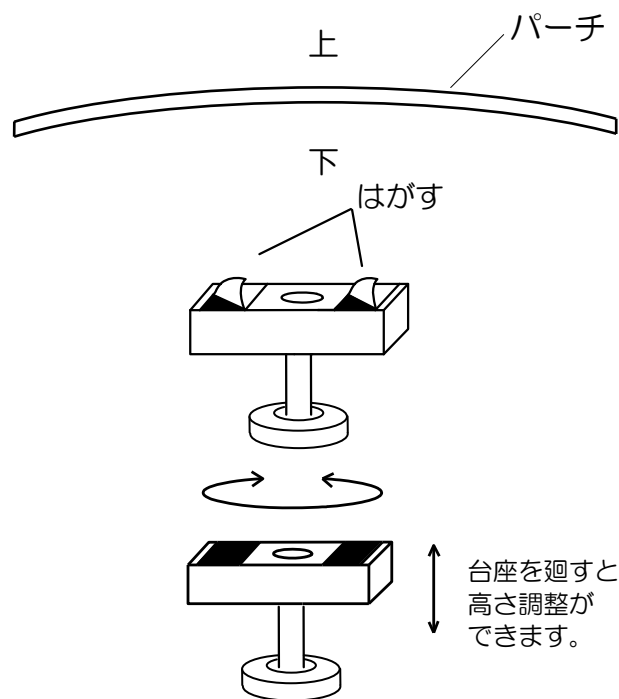
- (1) システムネダ
- (2) 支持脚受
- (3) 在来根太

それぞれ手順がことなりますので指定の仕様に合わせて施工してください。

(1) システムネダの場合

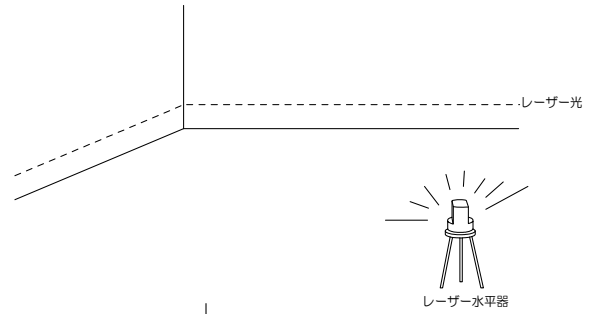
施工方法は次の2種類があります。

- (a) 壁につける施工方法
- (b) パーチにつける施工方法



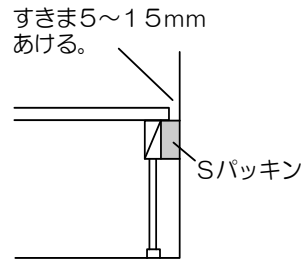
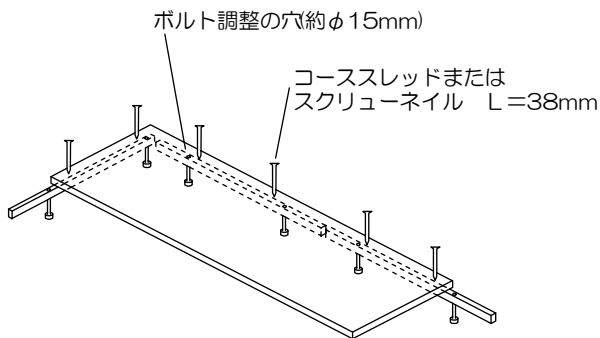
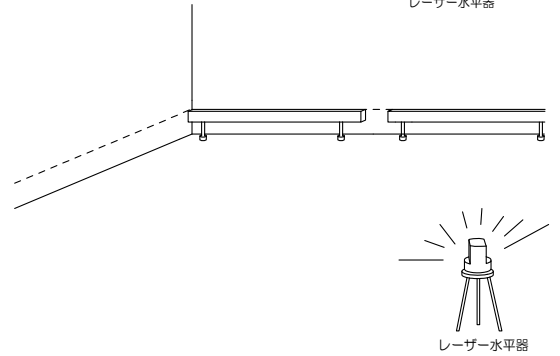
(a) 壁につける施工方法

レーザー水平器を設置し、壁にレーザーをあてます。
レーザーを基準となる高さに合わせ、システムネダを設置します。
接着剤を注入します。

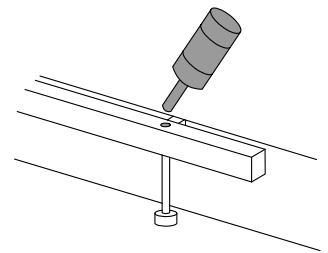


(b) パーチにつける施工方法

パーチにシステムネダの高さ調整用穴（約 $\phi 15\text{mm}$ ）をあけます。
次に、システムネダをパーチにビスまたは釘で固定します。
システムネダはパーチを張りながら取り付けていきます。



壁際部（システムネダ）



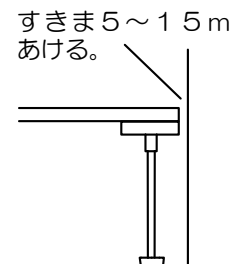
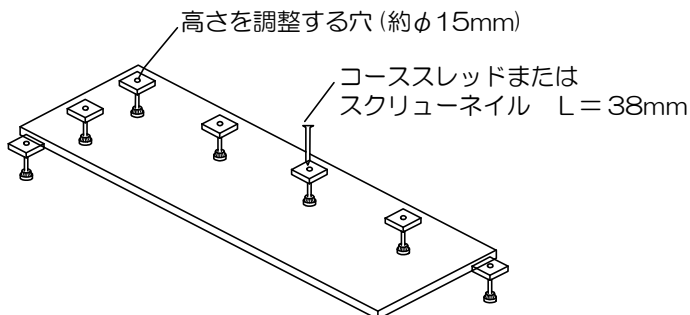
(2) 支持脚受の場合

壁際は約300mmおよび約458mmピッチで支持脚を取り付けます。

（パーチの短辺は約300mm、長辺は約458mmピッチ。）

パーチに支持脚のボルト調整用穴（約 $\phi 15\text{mm}$ ）をあけます。

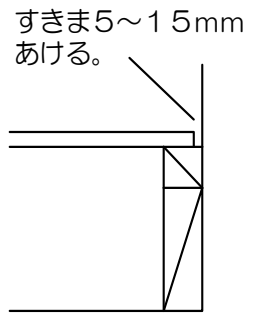
次に、支持脚をパーチにビスまたは釘で固定します。



壁際部（支持脚受）

(3) 在来根太の場合

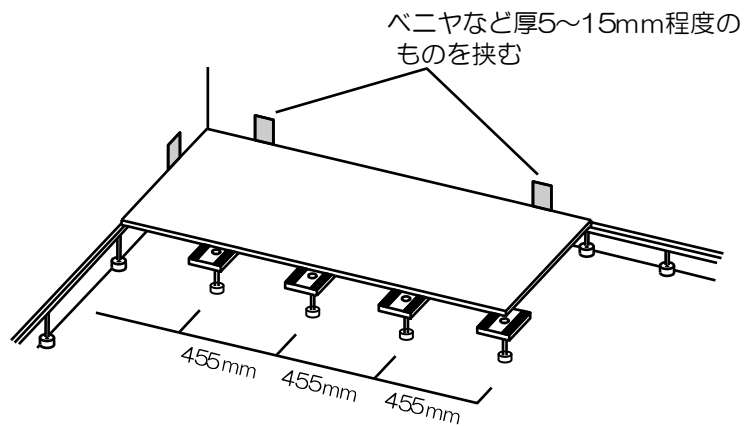
在来根太が正しく施工されているか確認します。(高さ・束ピッチ)。
 パーチは、在来根太にビスまたは釘で約300mmピッチ固定します。



壁際の施工方法は以上です。

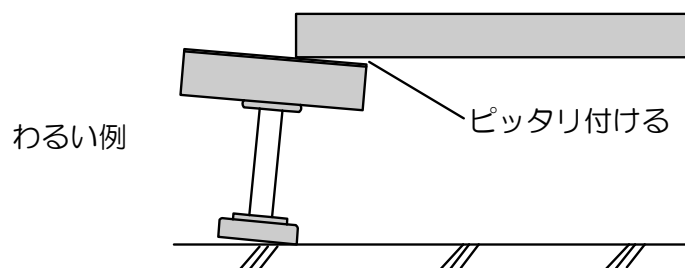
壁際部 (在来根太)

- ⑤ 支持脚は約455mmピッチでパーチに貼り付けます。
 台座には、向きがあり、パーチの側面と台座のテープが直交する向きで貼り付けます。



よい例		わるい例	
○	○	×	×

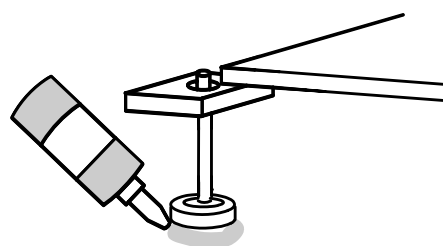
注意 支持脚はパーチにしっかり貼り付けてください。
 浮いていると床鳴りの原因になります。



注意 ボルトが台座から出る場合、防振ゴムの底部に接着剤を付けながら、施工してください。

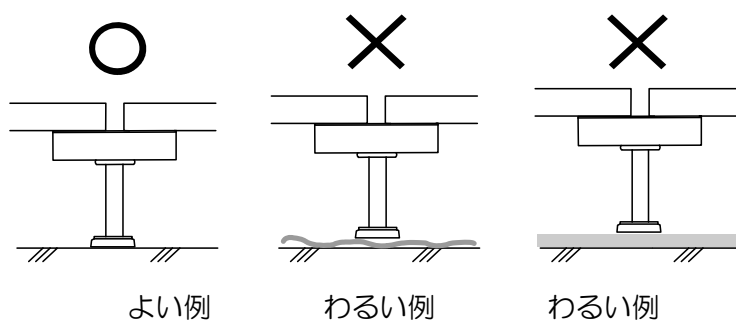
接着剤を付けた箇所は、その日のうちに

- レベル調整
- ボルト頭部への接着剤注入を済ませてください。



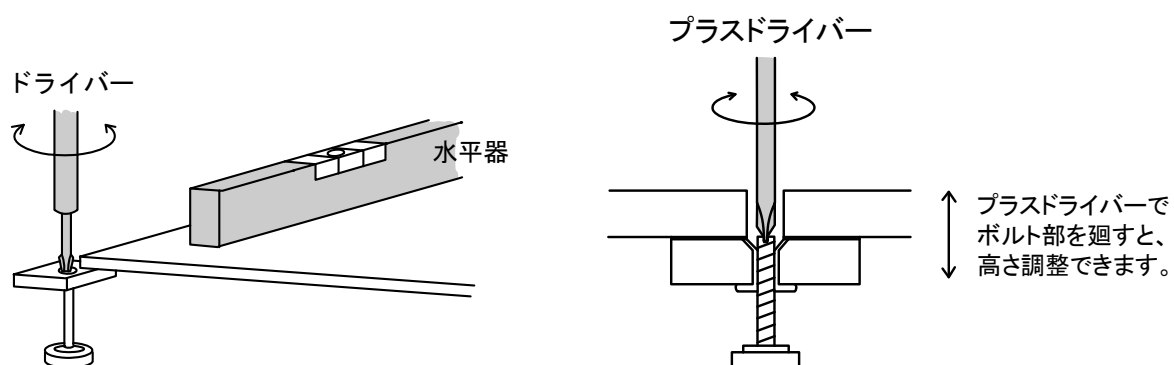
注意 支持脚の下には、物をはさまないでください。床鳴りの原因になることがあります。

支持脚は、直接スラブに接するようにします。



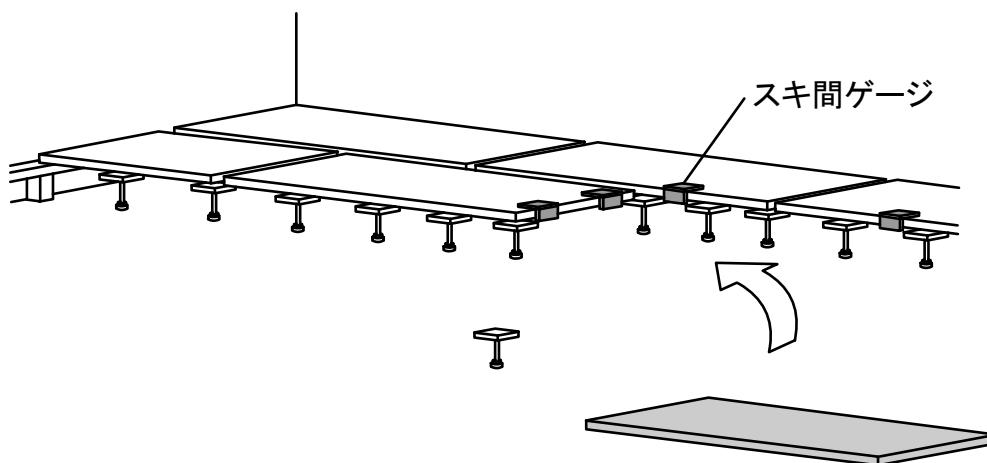
⑥ パーチを1枚張るごとに、水平器またはレーザー水平器でパーチを水平にします。

WP-50、55を使用する場合、ボルトを上げすぎると台座がスラブに接触することがありますので、十分に注意してください。



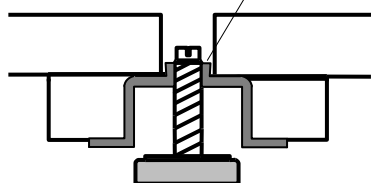
⑦ パーチ同士のすきま（以下「目地」という）は約15mmあけます。

このとき、すきまゲージを使用すると、早く正確に施工できます。

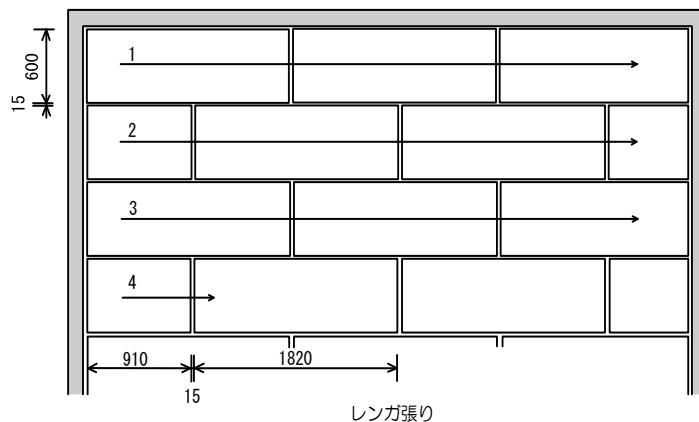


注意 WP-50、55を使用する場合、パーチと金属部分が触れないようにしてください。

金属部分とパーチが触れると床鳴りの原因になります。



パーチを張る順番は、右図（矢印）の通りです。張り方はレンガ張りです。



注意 張り仕舞いで、パーチの幅が200mm以下になる場合、前の列のパーチの幅を細くするなどして、パーチの幅が200mmより細くならないようにしてください。

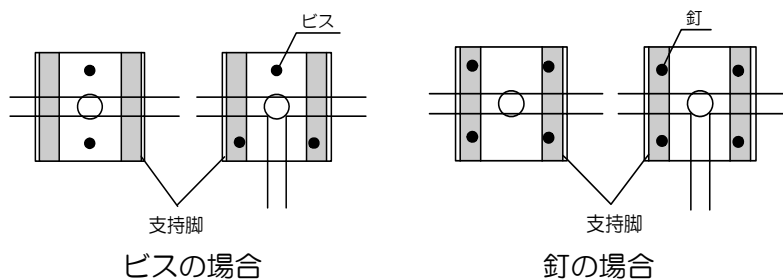
注意 パーチの表裏面に、ノコギリの切れ目などのキズのあるものは、使用しないでください。

4.3 パーチ固定

パーチ上からビスまたは釘を打ち支持脚とパーチを固定します。

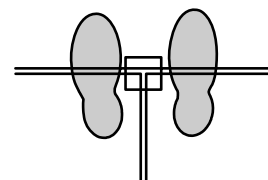
コーススレッドまたはスクリーネイルは（長さ）38mmを使用します。（WP-50、55、60は（長さ）32mmを使用します。）

支持脚のビス固定・釘打ち位置は下図の箇所です。



支持脚に均等に体重をかけて釘打ちします。

注意 WP-50、55は金属部分大きいので、金属に触れないように釘打ちしてください。

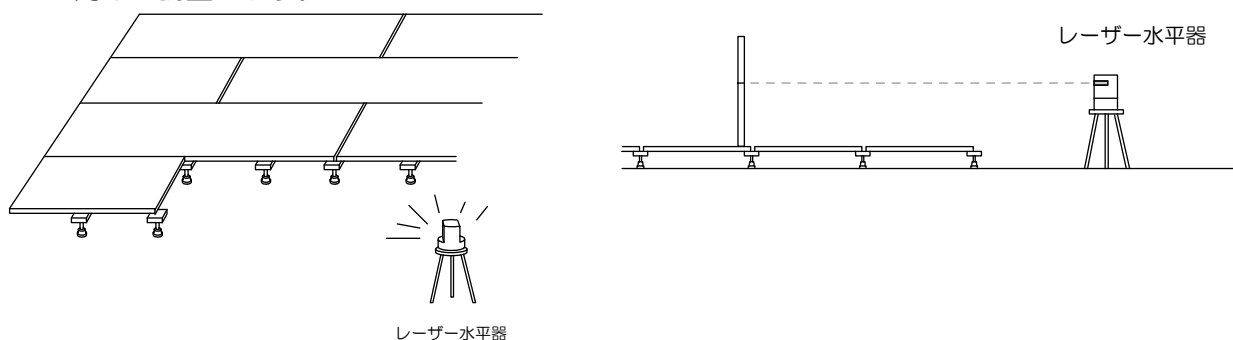


4.4 レベル再調整

レーザー水平器の場合

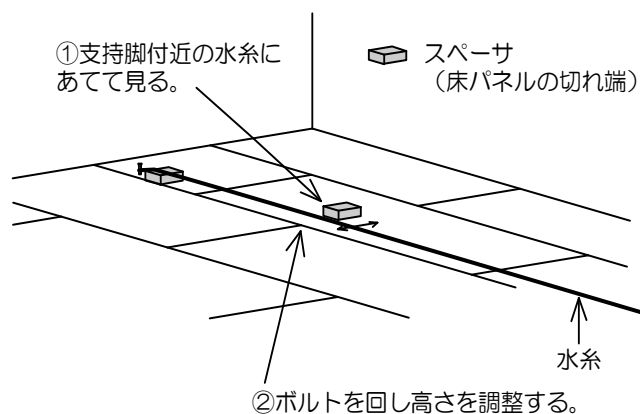
レーザー水平器を設置します。

かね尺等を支持脚上に立て、ドライバーでボルトを回し、同じ位置にレーザーがあたるように高さを調整します。



水系・定規の場合

3列おきに水系を張り、パチ長辺方向のレベルを調整します。

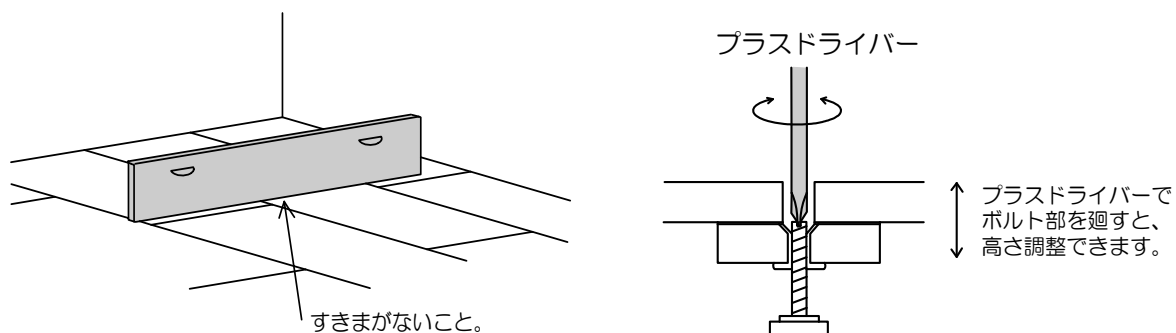


水系はパチの切れ端（以下「スペーサ」という）を挟んで強く張ります。

このとき、スペーサは同じ高さになるように使用します。

別のスペーサを水糸とパーチの間に置き、スペーサと水糸が軽く触れる高さに支持脚を調整します。

パーチ短辺方向のレベルを調整は、定規を下図のように置いて、すきまが出来ないように調整します。

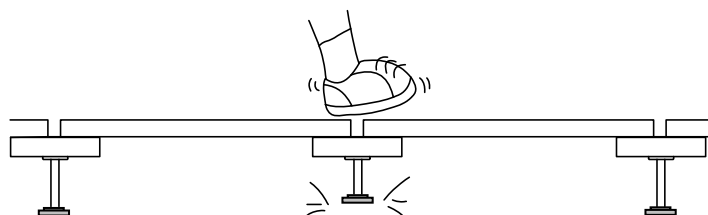


4.5 床全体のレベル点検

床のレベル調整がすべて終わったら床全体を歩いて、支持脚の「浮き」が無いか確認します。

浮いている箇所は、支持脚がスラブに付くまで、ボルトを回します。

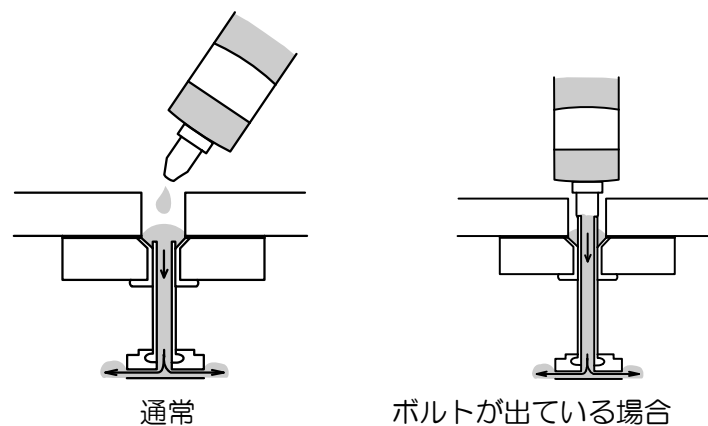
このとき、パーチの水平を保つようにしてください。



支持脚の上を歩いて、他よりやわらかく感じたら、浮いている可能性があります。

4.6 接着剤の注入

すべての支持脚ボルト部に接着剤を注入します。ボルト頭部に木くずなどゴミがある場合には必ず取り除いてから、接着剤を注入してください。

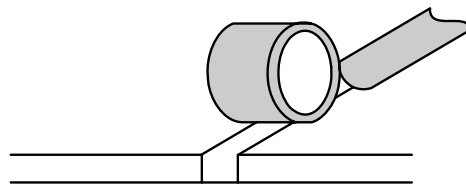


ボルトが出ている場合は、ボルトの頭部にノズルを挿して注入します。

接着剤は台座とボルトおよびスラブと支持脚を接着します。

接着剤が硬化するには、1～2日くらいかかります。この間、床上に重量物を置いたり、歩いたりしないでください。

注入量の目安は H=200mm以下 → 3ml
500mm以下 → 5ml
500mm以上 → 7ml です。



4.7 目地養生テープ

パーチのすべての目地部に目地養生テープを貼ります。

ただし、合板を施工する場合、必要ありません。

目地部から物が入ると取り出せなくなります。このような事故を防ぐとともに、ゴミが入り込むのを防ぐためです。

注意 フローリング施工前に目地養生テープに切れ目を入れてください。
床鳴りの原因になることがあります。

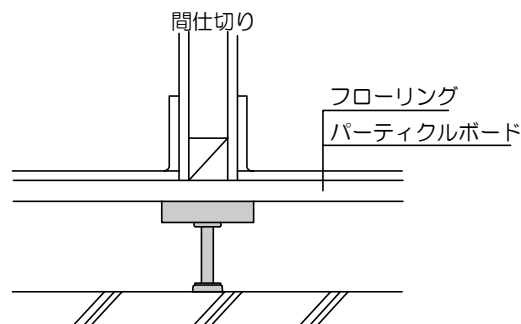
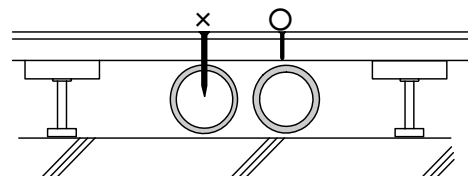
4.8 合板（必要な場合のみ）

合板はパーチと直交するように貼ります。

合板の継ぎ目はパーチの目地部から、100mm以上ずらします。
壁際は5～15mmすきまをあけます。（なお、CFシート仕上げの場合には、隙間は2mm程度にします。）

ビスまたは釘を使用し、約200mmピッチで留めます。

注意 床下配管などをキズつける恐れがありますのでパーチをつき抜けない長さの釘をご使用ください。



5. その他

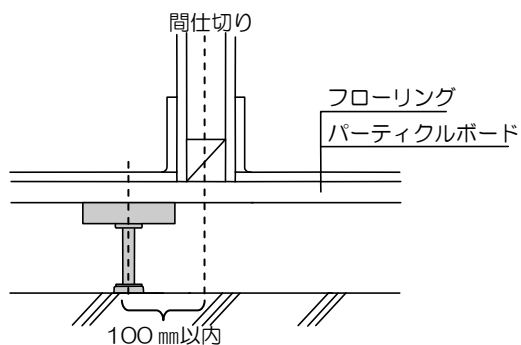
5.1 床先行工法の注意点

間仕切り下は、WP型の支持脚を取り付けます。

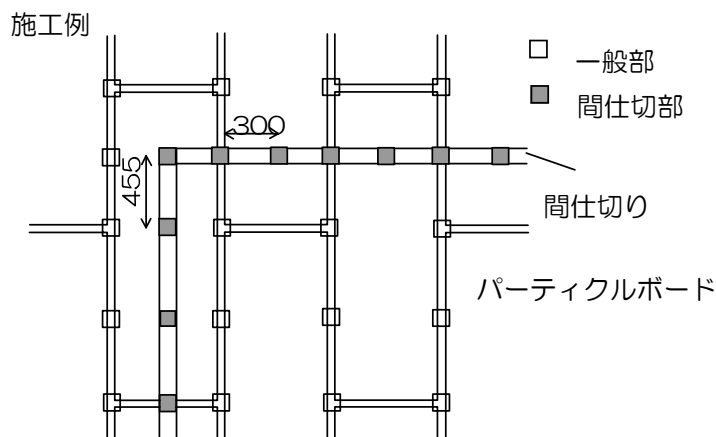
床を作る前に間仕切り位置を確認し、スラブ面に墨を打ちます。（支持脚を取付ける目印。）

支持脚を取付ける間隔は、パーチの短辺方向は300mm、長辺方向は455mm以内です。

なお、開口部の枠下にも支持脚を入れます。



間仕切壁と支持脚の中心線の距離は100mm以内



5.2 床に穴をあける場合の処置

床下地に穴をあけると、その箇所の強度が低下します。

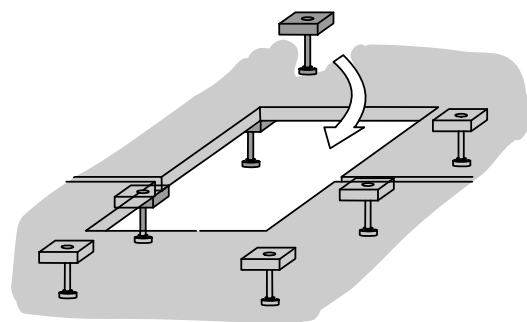
この場合の処置として右図のように支持脚を付ける必要があります。

支持脚の数は、その穴の大きさにより異なりますが、基本的には

- 四隅
- パーチの目地部

に取り付けて下さい。

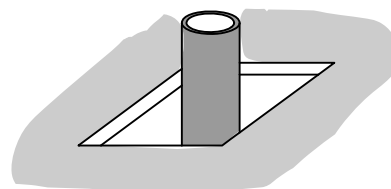
また、支持脚の間隔が458mm以上になる場合は、中間に支持脚を入れます。



5.3 床下配管の立上り部

配管周りは、配管とパーチが触れないよう20mm程度離します。

注意 パーチが配管に触れると、床鳴りの原因になります。



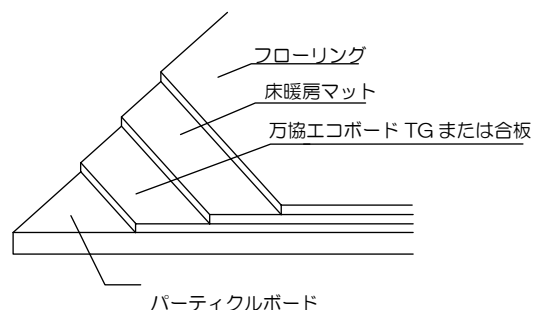
5.4 床暖房について

床暖房マットと組み合わせることにより、床暖房仕様の床ができます。

床暖房を使用する場合は、万協エコボード TG または合板（厚12mm推奨）を使用します。

仕上材は床暖房対応のものを使用します。

床暖房の施工方法については、床暖房メーカーにお問い合わせください。



5.5 その他の注意事項

①水を使用する作業

- 二重床の上で、水を使用する作業を行う場合は、必ずビニールシート養生を行ってください。

②資材の仮置き

- 二重床の上に、資材を仮置きする場合は、1ヶ所にまとめず、分散させ、静かに置いてください。(目安としては200kg/m²まで)
- まとめて仮置きした場合、床のたわみが戻るまで時間がかかり、仕上げ材の施工に支障が出る恐れがあります。

③その他

- 二重床の上は、搬入経路等で使用しないでください。
- 二重床施工後、床上に強い衝撃を加えないでください。建築資材の落下などにより、パーチが割れる場合があります。
- 風雨にさらされる場所への施工は、避けてください。
- 施工要領書に記載のない施工をおこなう場合は、事前にご相談下さい。

「仕様は予告なく変更することがあります。」