

# ウッドデッキ用支持脚

## PDB シリーズ 施工要領書

### 1.はじめに

このたびは弊社ウッドデッキ用支持脚をご採用いただきありがとうございます。  
製品の特性を十分に生かし、安全で美しい仕上がりに施工して頂くために  
本書をよく読み、正しくお取り扱いいただきますようお願いします。

### 2.施工工具一覧

- 電動ノコギリ（丸ノコ）
- ドライバー（+）
- インパクトドライバー
- 水平器
- 水糸
- レーザー水平器
- スケール
- カッター
- ほうき
- ちりとり

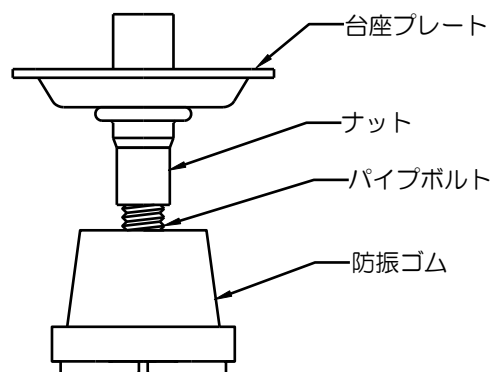
### 3.製品仕様

#### ①支持脚の構成（PDB 型）

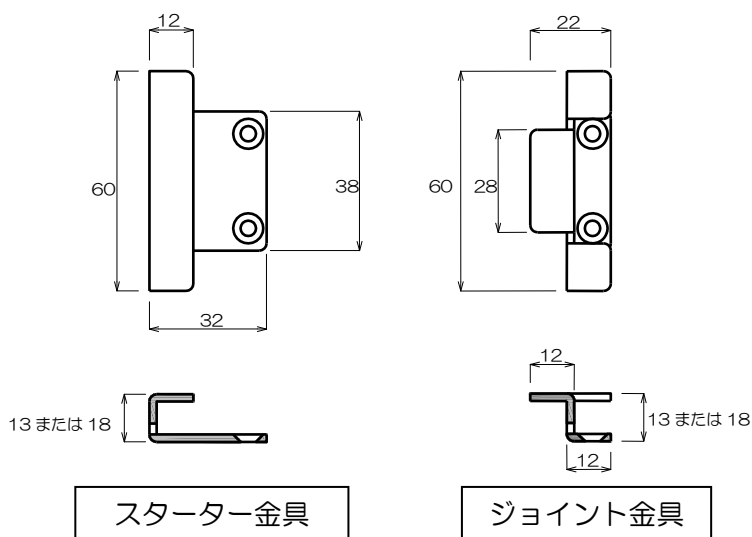
品番によりナットの形状及び寸法が変わります。

品番によりパイプボルトの長さが変わります。

PDB-230 以上の品番は、パイプボルトが太くなります。

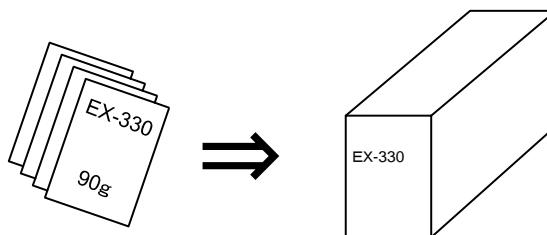


## ②スターター金具・ジョイント金具



## ③接着剤（同梱）

アルボンEX-330（2液混合型シリコーン変性エポキシ樹脂系弾性接着剤）  
1ケースに1パック：90g入り（主剤50g＋硬化剤40g）×4袋同梱



## 4. 施工手順

### 4.1 施工を始める前に

- ・スラブ面にゴミがないように清掃します。
- ・床高に合った支持脚であるか確認します。
- ・ネダ材、デッキ材の数量を確認します。（ネダ材、デッキ材別途ご用意ください。）

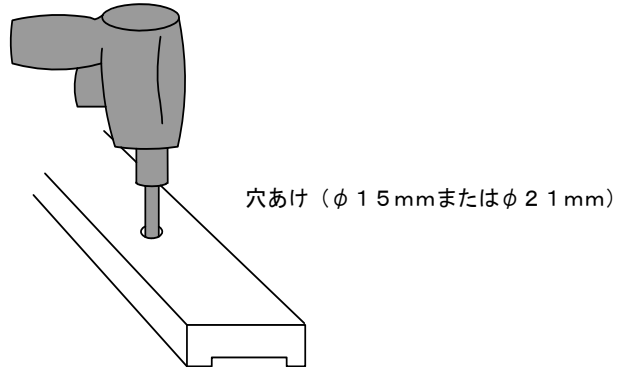
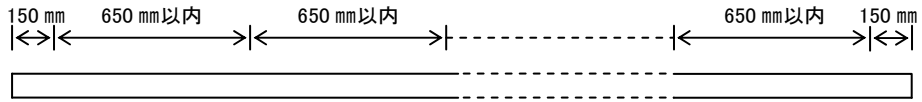
### 4.2 支持脚の取付け

①ネダ材に穴をあけます。

- ・品番：PDB-50～200の場合       $\phi 15\text{mm}$
- ・品番：PDB-230～1070の場合       $\phi 21\text{mm}$

ネダの両端より150mm内側の位置から等分し、650mmピッチ以内とします。

## 穴あけ位置

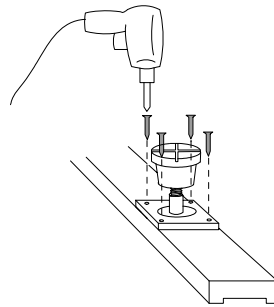


②ネダ材（平らな面側）の穴に、支持脚のナット部分を差し込みます。



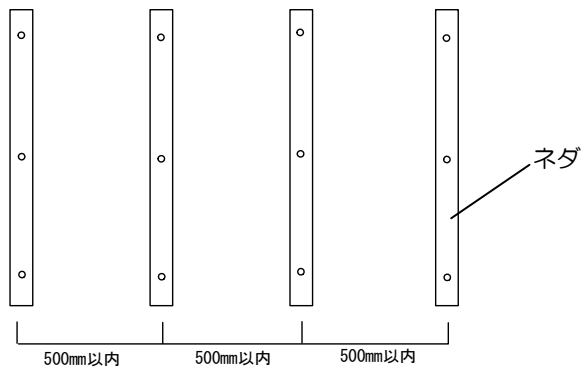
③支持脚をビス（φ3.5×L25）留めします。

ネダ材が硬くビスが入らない場合は、下穴をあけると容易にビスを留め付けられます。



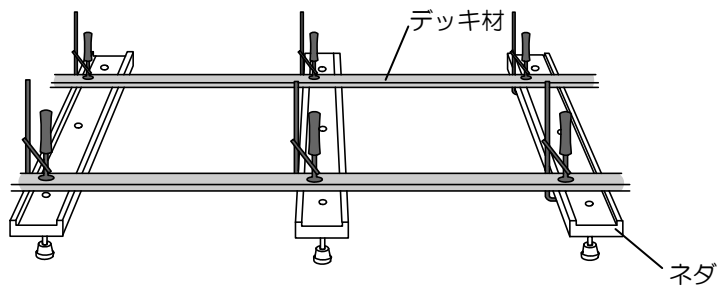
## 4.3 ネダの配置

支持脚を下にして、500mm以内の間隔で配置します。

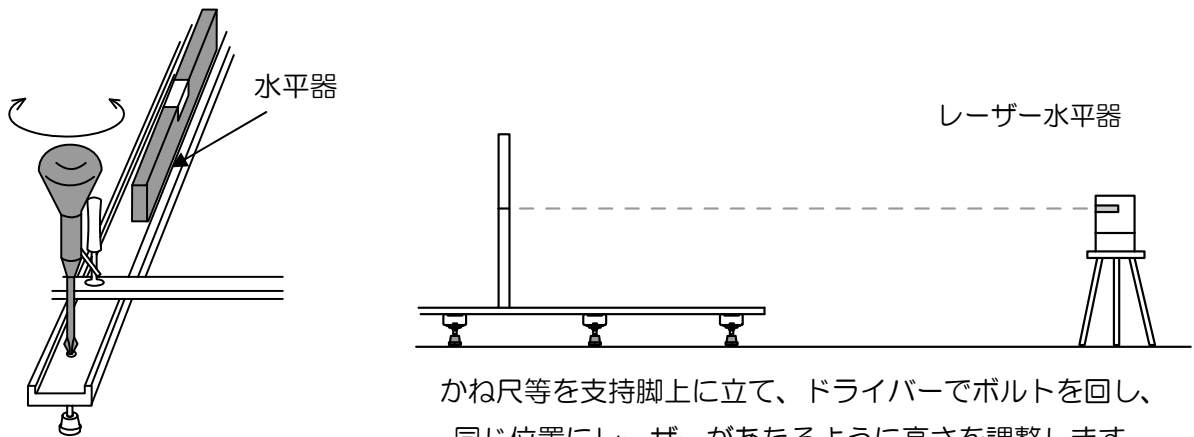


#### 4.4 高さ調整

①デッキ材を下図の要領で仮固定します。

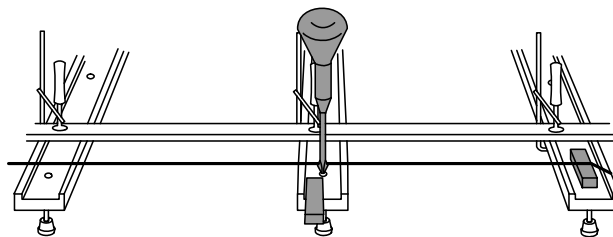


②両端のネダのレベルを出します。

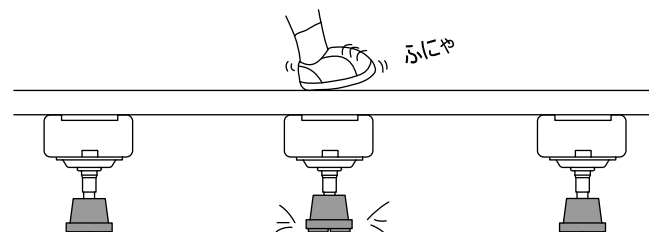


かね尺等を支持脚上に立て、ドライバーでボルトを回し、同じ位置にレーザーがあたるように高さを調整します。

③両端のネダから糸を張り、中間のネダのレベルを出します。



④全ての支持脚をチェックし、浮いている支持脚がないようにします。



#### 4.5 接着剤の注入

注入に際しては、下記の使用方法、注意事項を遵守してください。

支持脚用接着剤 (アルボンEX-330)  
2液混合型シリコーン変性エポキシ樹脂系弾性接着剤

使用方法：

- 1) 外袋の切口より指で引き裂いて内袋を取り出してください。
- 2) 内袋の中仕切り近くのフィルムを左右両側から指でつまみ、両方の親指を袋の中へ押し込むようにして静かに中仕切り全体を引きはがしてください。
- 3) 袋を交互に軽く握りしめ樹脂を移動させながら30～40回、色が均一になるまで十分に混合してください。特に、四隅の樹脂は指でしぼりだし、よく混合してください。
- 4) 混合が終わり次第、注入口用の切口を切り取り、すみやかに注入してください。
- 5) 接着剤は混合後、20分以内にご使用ください。

規格：

1パック：90g入り（主剤50g＋硬化剤40g）

混合粘度：5500mPa・s（20℃）

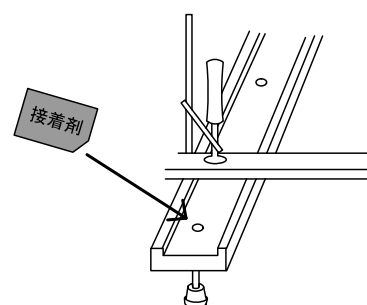
混合比重：1.08（//）

可使時間：20～30分（//）

指触硬化時間：24時間以上（//）

危険物表示：第4類第3石油類 危険等級Ⅲ

主成分：主剤（ビスフェノールA型エポキシ樹脂）硬化剤（三級アミン塩）



注意事項：

- 支持脚接着作業以外には使用しないでください。
- 取扱時は保護手袋、保護メガネを必ず着用してください。
- 誤って皮膚に付いた場合は、すぐに拭き取り、石鹼水で十分に洗ってください。
- 万が一、眼に入った場合は多量の水で洗い、すぐに眼科医の診療を受けてください。
- 作業後は、手洗い、洗顔、洗眼、うがいを励行してください。
- 接着剤は直射日光を避け、乾燥した涼しい場所に保管してください。

#### 4.6 床板（デッキ材）の施工

床板（デッキ材）の取付け方法は、2種類あります。

(a) ノンビス工法

専用金具を使い、床板（デッキ材）を固定します。仕上り時、ビスが見えない工法で、工期が短縮できます。

デッキ材は、ミゾ加工が行われているものをご使用ください。

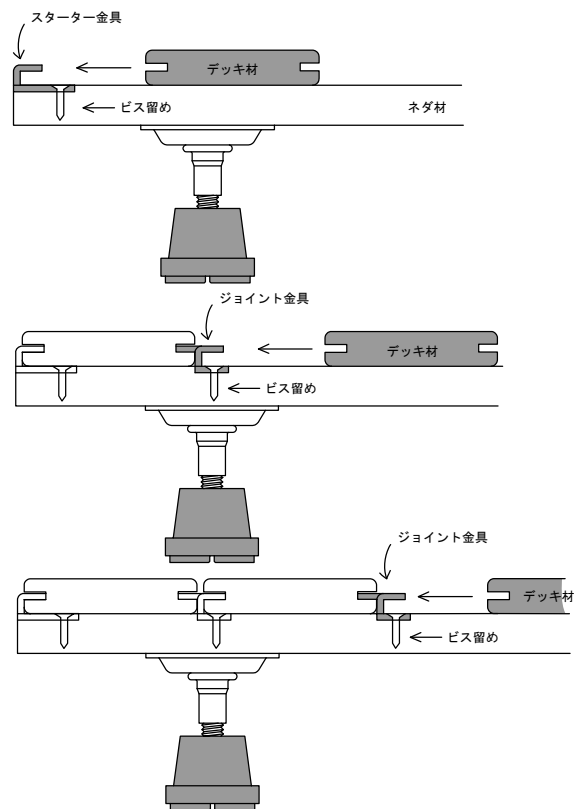
(b)ビス留め工法

床板（デッキ材）をビスで固定します。仕上り時、ビスが見えますが強度、安定性ではノンビスに勝ります。

手順

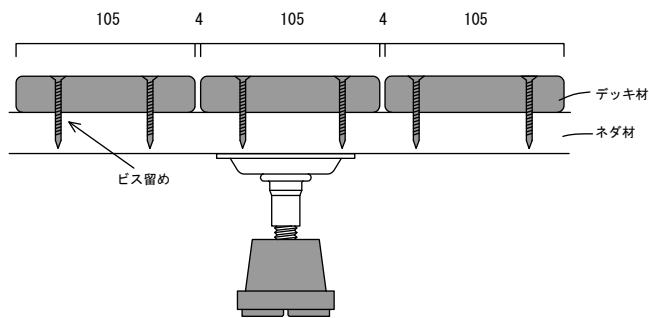
(a)ノンビス工法

- ①ネダ材の端にスターター金具をビスで固定します。  
デッキ材の側面のミゾをスターター金具にはめ込みます。
- ②ジョイント金具をビス留めします。  
デッキ材の側面のミゾをジョイント金具にはめ込みます。
- ③②を繰り返します。



(b)ビス留め工法

デッキ材をネダ材に直接ビス留めします。



「仕様は予告なく変更することがあります。」