

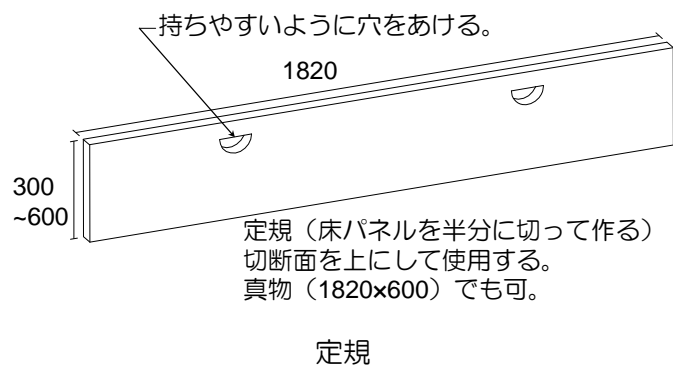
万協フローア OASタイプ 施工要領書

1.はじめに

このたびは弊社フリーアクセスフローアをご採用いただきありがとうございます。
製品の特徴を十分に生かし、安全で美しい仕上がりに施工して頂くために
本書をよく読み、正しくお取り扱いくださいますようお願いいたします。

2.施工工具一覧

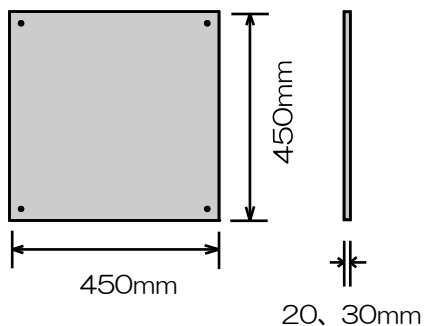
- 電動ノコギリ（丸ノコ）
- ドライバー（+）
- インパクトドライバー
- 水平器
- 水糸
- レーザー水平器
- スケール
- カッター
- 定規（下図参照）※1
- すきまゲージ（壁際用 5mm）
- ほうき
- ちりとり
- スクレイパー



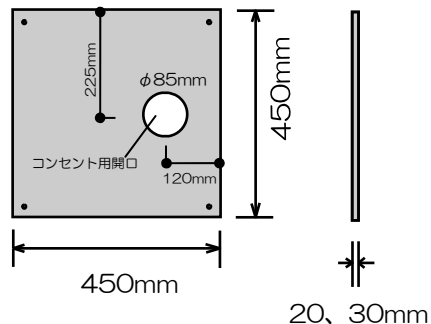
床の水平レベルの調整するために必要なものとなります。

3.製品仕様

①パーティクルボード（以下、パーチとする）



OP-2044 (厚 20×450×450 mm)
OP-3044 (厚 30×450×450 mm)

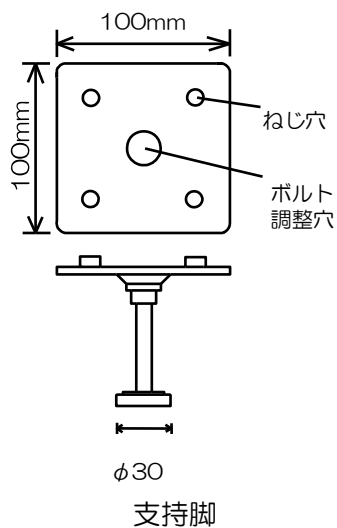


OP-2044A (厚 20×450×450 mm)
OP-3044A (厚 30×450×450 mm)

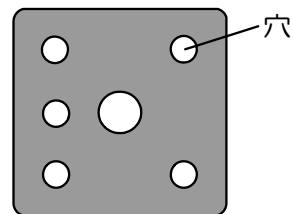
注意 万協フローア指定のパーチをご使用下さい。
パーチはぬらさないで下さい。
直射日光の当たる場所に長時間放置しないで下さい。

②支持脚

③クッションゴムシート



支持脚



厚 1.0×100×100mm

クッションゴムシート

④パネル固定用なべねじ（同梱）

(φ) 6×(長さ) 35mm

⑤接着剤（同梱）

中ブタを取り、ノズルの先端をカッターで切って
使用します。冬季など低温度・低湿度のときは硬化しにくい場合があります。

注意 万協フローア指定の接着剤をご使用ください。

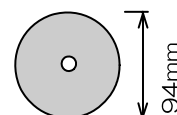
注意 使用の際は換気をよくして下さい。

誤って目に入れたり、飲み込んだ場合は直ちに医師の診断を受けて下さい。

注意 標準入数の半数以下のご注文の場合、接着剤は同梱されませんので、別途購入してください。

⑥アウトレットキャップ

コンセント用開口があるパッチでコンセントボックスを取り付けない箇所に使用します。



⑦コーススレッド（別売 市販品）

壁際でネダとパネルの固定に使用します。

20mm パッチ(OP-2044) (長さ) 38mm

30mm パッチ(OP-3044) (長さ) 45mm

4. 施工手順

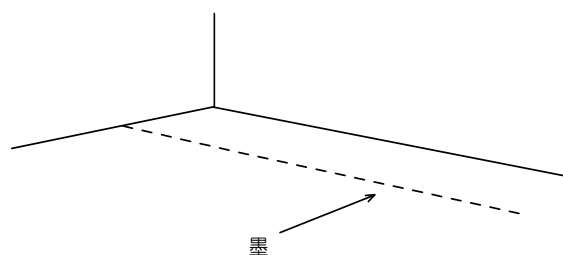
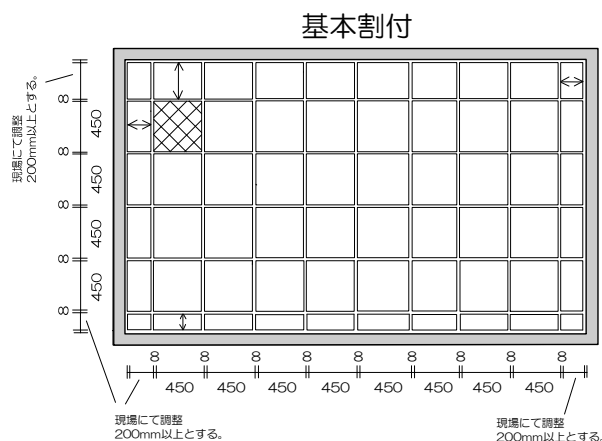
4.1 施工を始める前に

- ・スラブ面にゴミがないように清掃します。
- ・床高に合った支持脚であるか確認します。
- ・パッチの枚数を確認します。
- ・仕上がり高の墨打ちを確認します。

4.2 墨打ち

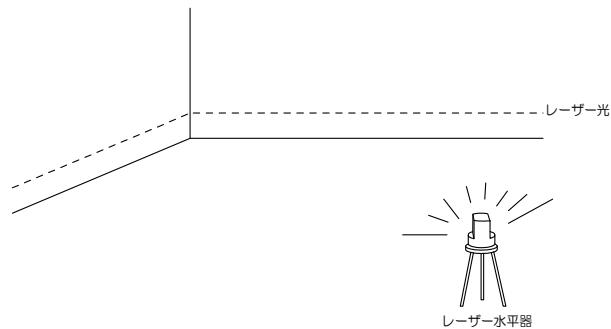
周囲 4 辺の壁際のパッチが 200mm 未満にならないことを考慮して、最初のパッチの張る位置を決めます。（部屋内壁から 2 列以上、部屋中央）

パッチが一直線に通るように縦横、墨をうちます。
（またはレーザーレベルの基準線）この墨にそってパッチを張っていきます。



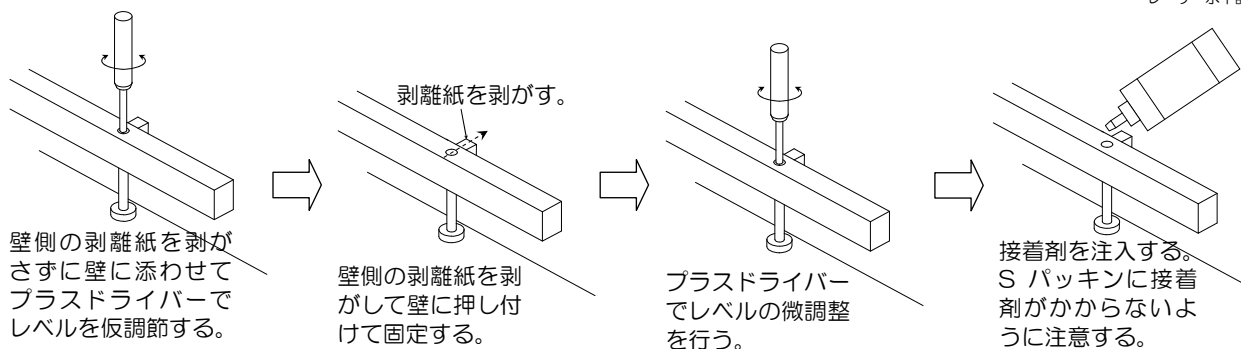
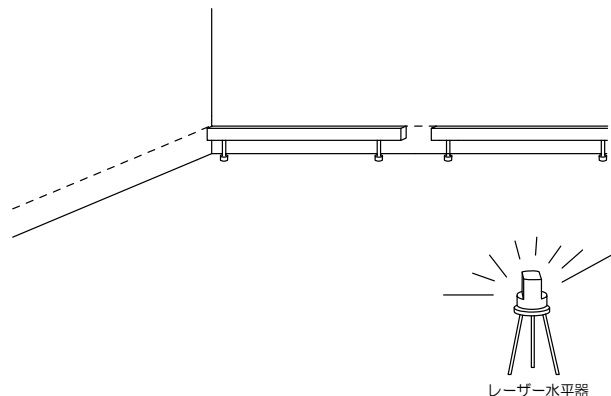
4.3 壁際の施工（システムネダ）

レーザー水平器を設置し、壁にレーザーをあてます。



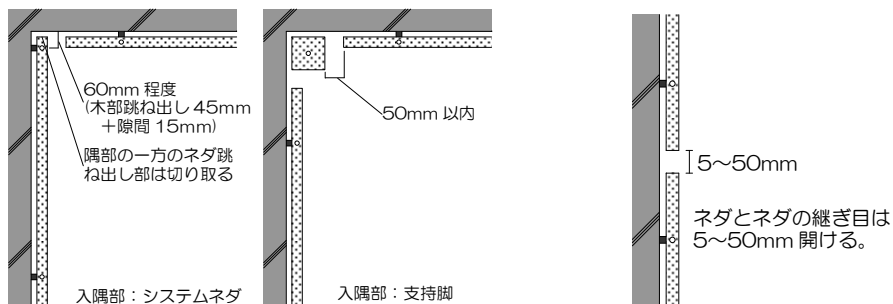
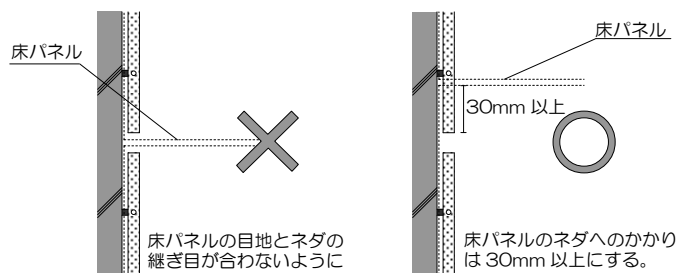
レーザーを基準となる高さに合わせ、システムネダを設置します。

システムネダが傾かないよう、ある程度高さを調整してから、Sパッキンの剥離紙を剥がして壁に固定し、その後、微調整を行います。



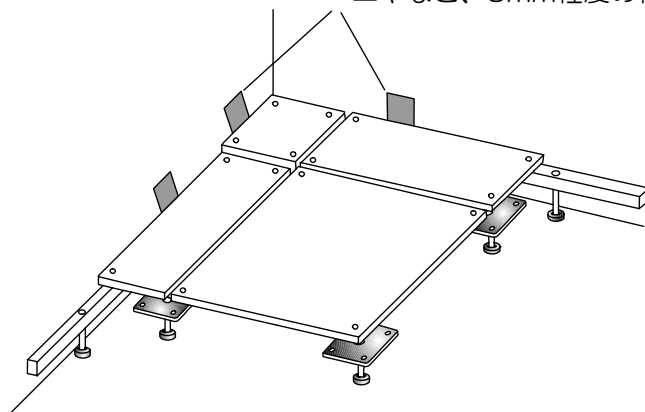
注意 システムネダを施工する際は、以下の点に注意してください。

- パーチの割付を考慮し、ネダのジョイントとパーチの目地が一致しないように注意し、必要に応じて跳ね出し部をカットしてください。パーチへのネダへの掛かりは30mm以上にしてください。
- 入隅は両方向の跳ね出しにはならないよう、一方のネダ跳ね出し部分を切り取るか、支持脚受けとしてください。支持脚受けの場合、MF型支持脚としてください。
- ネダとネダの継ぎ目間隔は5~50mm以内としてください。

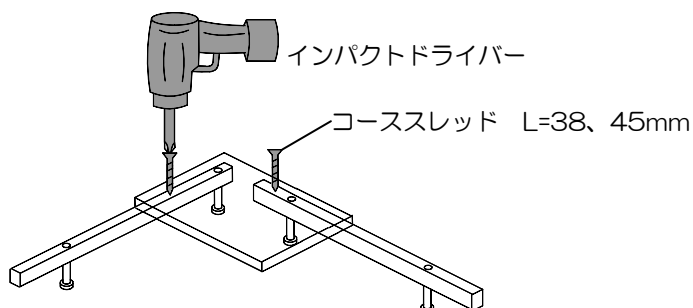


壁側のパーチは、パネルが壁に当たらないよう、すきま（約 5mm）を確保してカットしてください。パーチと壁が接触すると床鳴りの原因になります。（隙間ゲージを用いると良い）

ベニヤなど、5mm程度の板をはさむとよい。



システムネダのボルト位置に注意して、コーススレッドで固定します。



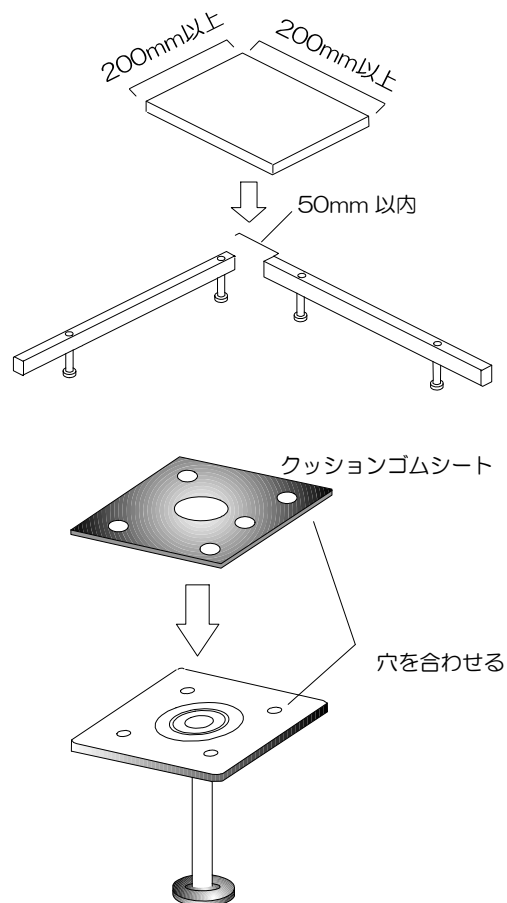
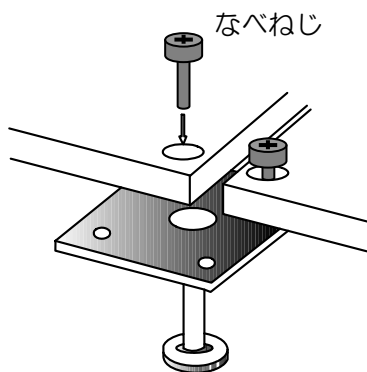
4.4 パーチの敷設

壁際のパーチが縦横とも 200mm 以下にならないようにパーチをカットするなどして調整してください。

注意 パーチの印字面を上にして施工してください。

台座を回し、支持脚を適切な高さに調整します。
支持脚は、クッションゴムシートをのせてからパーチに取付けます。

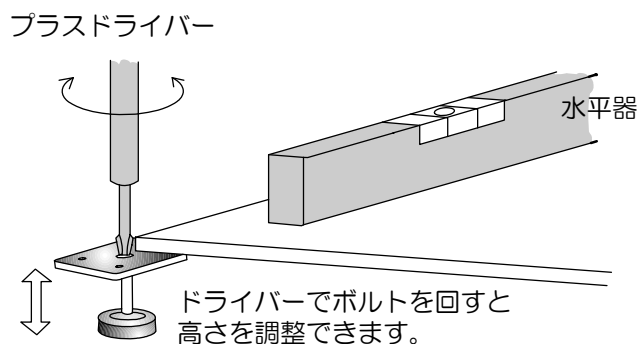
支持脚とパーチを仮留めします。
最初は、パーチに支持脚のねじ穴を入れやすくするため、ゆるめになべねじを留めてください。



注意 なべねじは、きつく締めないで下さい。パーチの微調整ができなくなります。

仮レベル調整

パーチを一枚張るごとに、水平器を用いてパーチを水平にします。



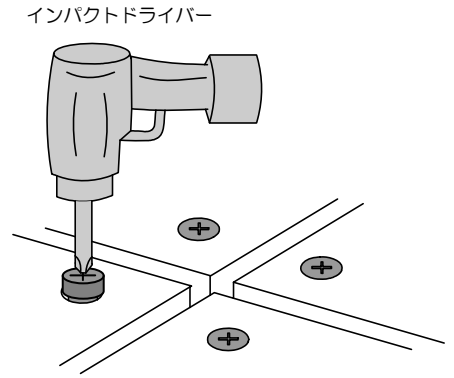
以上の作業を繰り返し、パーチを敷き詰めていきます。

4.5 パーチの固定

仮留めしていたなべねじをインパクトドライバーでしっかり締めます。（本締め）

この時、なべねじの十字溝をつぶさないように注意してください。なべねじの頭がパーチから上に飛び出ないようにしてください。締め込み時は、なべねじが内部にめり込みすぎないように注意してください。

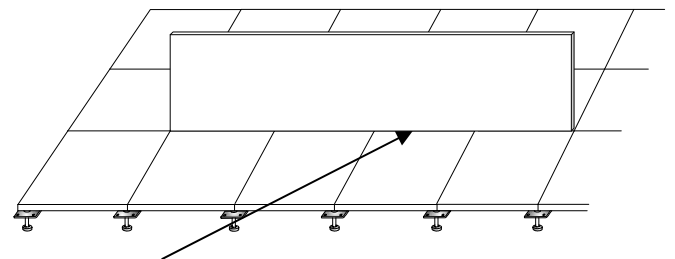
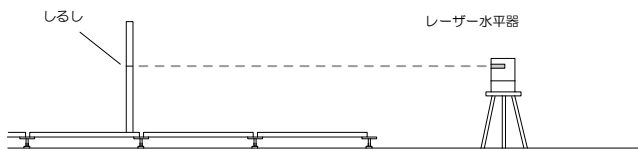
パーチ同士の間（8mm）に隙間ゲージを入れると目地が揃えやすくなります。



4.6 レベル調整

(ア) レーザー水平器・定規を用いた場合

かね尺等を支持脚上に立て、ドライバーでボルトを回し、目印高さ位置と同じ位置にレーザーがあたるようにポイント（定規の長さ）ごと高さを調整します。



定規とパーチの間に隙間が開かないように調整する。

(イ) 水系・定規の場合

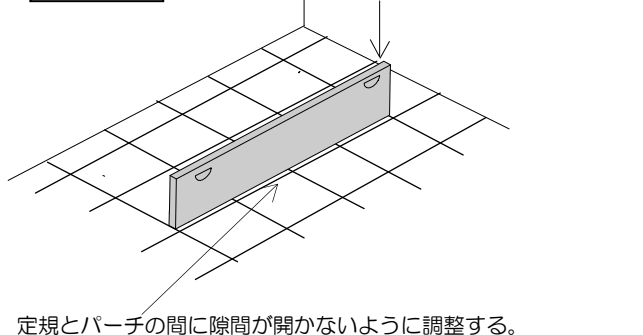
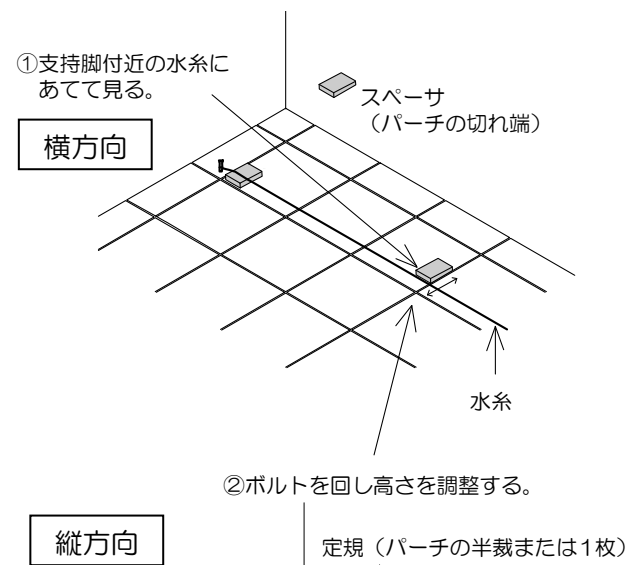
基準とする位置から水系を使用して、床全体が平らになるように調整します。

パーチを4列敷き込む毎に、水系を使用しパーチの一方方向（横）のレベルを調整します。

水系はパーチの切れ端（スペーサー：同じ高さになるように使用）を挟んで強く張ります。

別のスペーサーを水系とパーチの間に置き、スペーサーと水系が軽く触れる高さに支持脚を調整します。

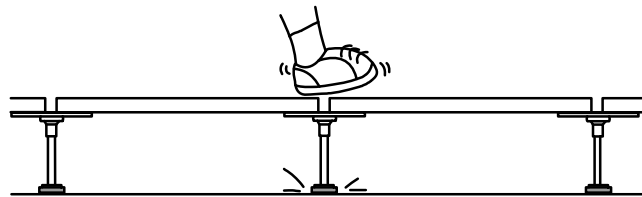
次に残りの方向（縦）は、定規（パーチ）との間に隙間ができないように調整します。



4.7 床全体のレベル点検

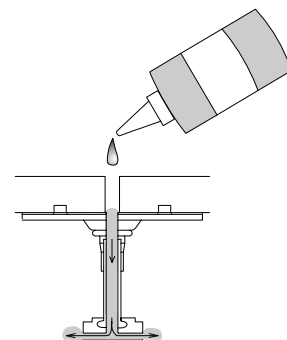
再度支持脚一本ごとドライバーを入れて浮きがないか確認します。床全体を歩いて、支持脚の浮きがないか必ず確認します。支持脚の上を歩いて、他より柔らかく感じたら、浮いている可能性があります。

浮きがあった場合は、レベルを確認しながらドライバーで支持脚ボルトを回転させ調整します。このとき、パーティの水平を保つようにしてください。丁寧に調整してください。支持脚の上を歩いて、他よりやわらかく感じたら、浮いている可能性があります。



4.8 接着剤の注入

床全体のレベル調整が終了したら、一括してすべての支持脚に接着剤を注入します。必ず万協フローアー指定の接着剤（BA-150）を使用します。台座中央のくぼみに接着剤を入れ、台座とボルトおよびスラブと支持脚を固定します。接着剤が硬化するには1~2日くらいかかります。この間、床上に重量物を置いたり、歩いたりしないでください。



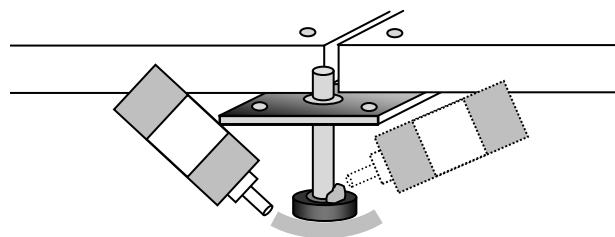
注入量の目安
H=200 以下→2ml 程度
H=600 以下→5ml 程度
H=600 以上→7ml 程度

注意 接着剤をパーティにできるだけ付けしないでください。パーティの取り外しができなくなることがあります。

注意 ボルトが台座から出る場合（OAS-55、65）、防振ゴムの底部及び上部に接着剤を付けながら、施工してください。

接着剤を付けた箇所は、その日のうちに

- レベル調整
- ボルト頭部への接着剤注入を済ませてください。



「仕様は予告なく変更することがあります。」