

万協フローア ネダ受け金具 施工要領書

1.はじめに

このたびは弊社製品をご採用いただきありがとうございます。
製品の特性を十分に生かし、安全で美しい仕上がりに施工して頂くために
本書をよく読み、正しくお取り扱いいただきますようお願いします。

2.施工工具一覧

- ・ドライバー（+）
- ・スケール
- ・カッター
- ・ほうき
- ・ちりとり
- ・ゲンノウまたはインパクトドライバー

3.製品仕様

①ネダ受金具の構成

NUP-200 以上の品番は、ボルト
が太くなります。

②接着剤（同梱）

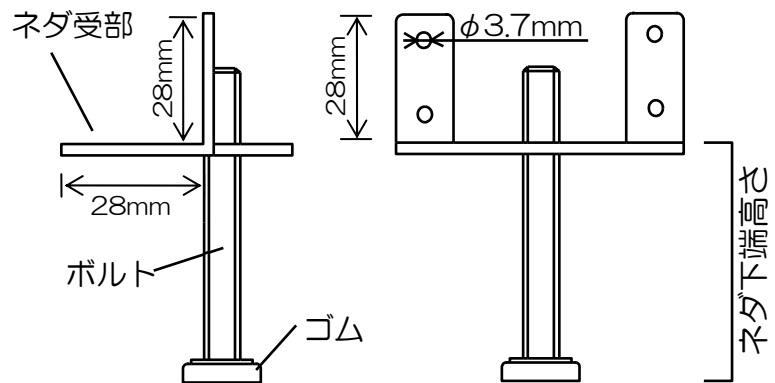
中ブタを取り、ノズルの先端
をカッターで切って使します。

冬季など低温度、低湿度のときは硬化しにくい場合があります。

注意 万協フローア指定の接着剤をご使用ください。

注意 使用の際は換気をよくしてください。

誤って目に入れたり、飲み込んだ場合、直ちに医師の診断を受けてください。



4.施工手順

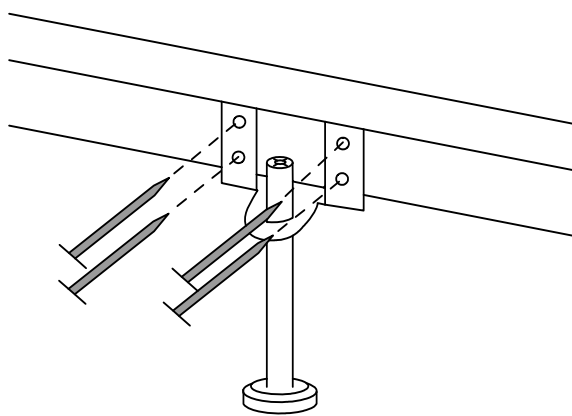
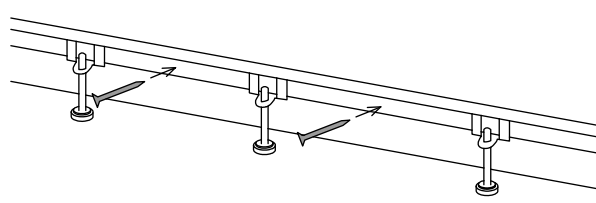
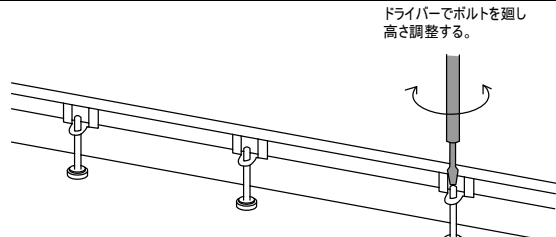
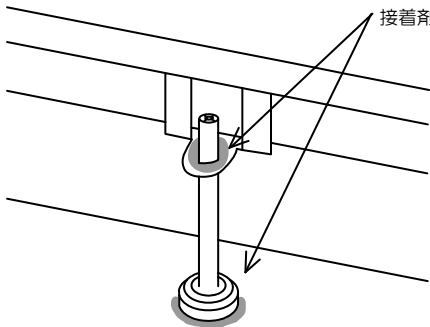
4.1 施工を始める前に

- ・スラブ面にゴミがないように清掃します。
- ・床高に合った受金具であるか確認します。

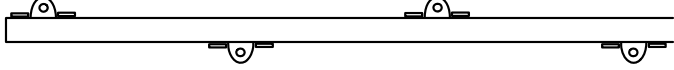
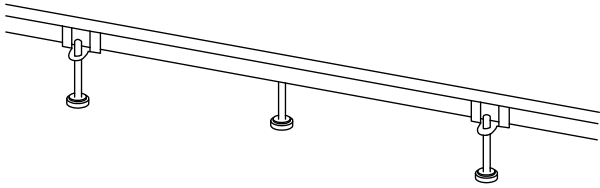
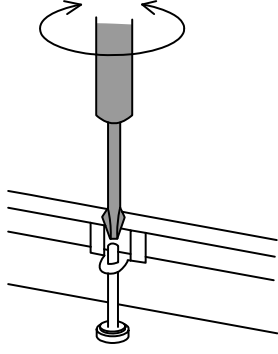
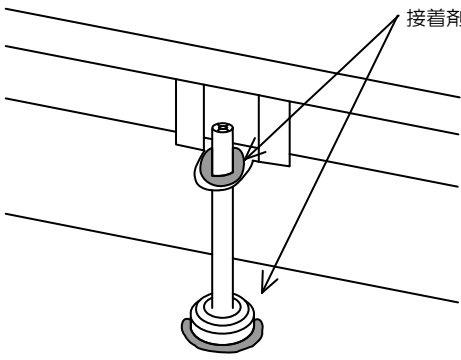
ネダ受金具の施工方法は次の2通りです。

- イ. 「壁に固定する」
- ロ. 「壁から離し自立させる」

イ. 「壁に固定する」施工方法

	<p>1. ビスまたは釘でネダ受金具を取付けます。 (450mmピッチ以内)</p> <p>部屋の隅、根太材の継ぎ目には、必ずネダ受金具を取付けて下さい。</p> <p>注意 ネダ材の断面寸法は 30 mm × 40mm を想定しています。それ以外の場合にはお問い合わせください。</p>
	<p>2. 根太材を釘等で壁に固定します。 (450mmピッチ以内)</p>
 <p>ドライバーでボルトを廻し高さ調整する。</p>	<p>3. 高さを調整します。</p> <p>全てのネダ受金具がスラブに接していることを確認して下さい。</p>
 <p>接着剤を塗る</p>	<p>4. 接着剤を塗布します。</p>

□. 「壁から離し自立させる」施工方法

 <p>A horizontal line representing a base material with four notched brackets attached to its underside. The brackets are spaced evenly along the length.</p>	<p>1. 根太材の両側に交互に ネダ受金具を取付けます。 (450mmピッチ以内)</p> <p>部屋の隅、根太材の継ぎ目には、必ずネダ受金具を取付けて下さい。</p>
 <p>The base material is shown tilted upwards, supported by the notched brackets. The brackets are now in contact with the underside of the material.</p>	<p>(ネダが自立します)</p>
<p>ボルトを廻し 高さを調整する。</p>  <p>A close-up view of a bracket being adjusted. A vertical bolt is inserted through the bracket's base. A grey cylindrical tool is used to turn the bolt, as indicated by curved arrows. The text above says 'ボルトを廻し 高さを調整する。' (Turn the bolt to adjust the height).</p>	<p>2. 高さ調整します。</p> <p>全てのネダ受金具がスラブに接していることを確認して下さい。</p>
 <p>A close-up view of the bracket being adjusted. A grey adhesive is being applied to the contact surface between the bracket and the base material. An arrow points to the adhesive with the text '接着剤を塗る' (Apply adhesive).</p>	<p>3. 接着剤を塗布します。</p>

「仕様は予告なく変更することがあります。」