

# 万協フロー ネダ受け金具 施工要領書

## 1.はじめに

このたびは弊社製品をご採用いただきありがとうございます。  
製品の特性を十分に生かし、安全で美しい仕上がりに施工して頂くために  
本書をよく読み、正しくお取り扱いくださいますようお願いいたします。

## 2.施工工具一覧

- ・ドライバー (+)
- ・スケール
- ・カッター
- ・ほうき
- ・ちりとり
- ・ゲンノウまたはインパクトドライバー

## 3.製品仕様

### ①ネダ受金具の構成

NUP-200 以上の品番は、ボルト  
が太くなります。

### ②接着剤 (同梱)

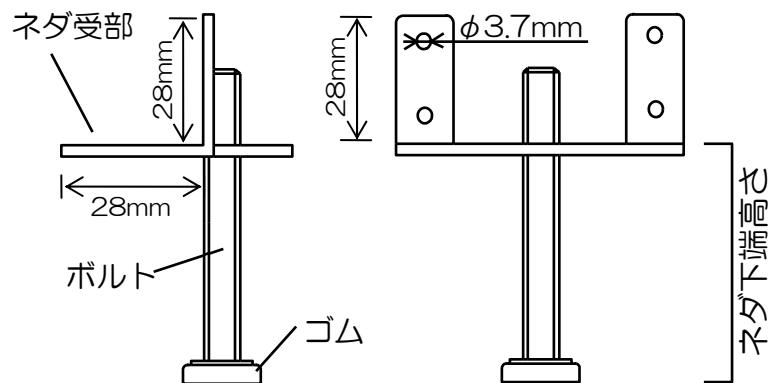
中ブタを取り、ノズルの先端  
をカッターで切って使します。

冬季など低温度、低湿度のときは硬化しにくい場合があります。

**注意** 万協フロー指定の接着剤をご使用ください。

**注意** 使用の際は換気をよくしてください。

誤って目に入れたり、飲み込んだ場合、直ちに医師の診断を受けてください。



## 4.施工手順

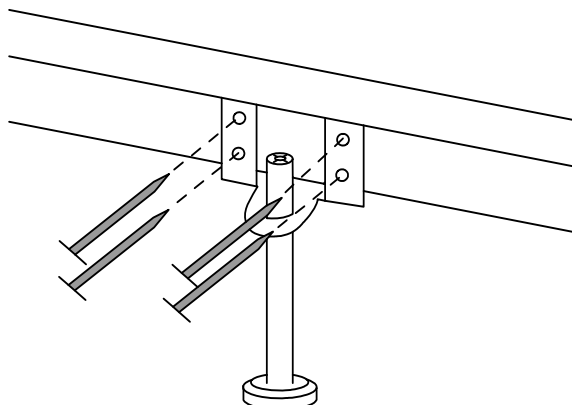
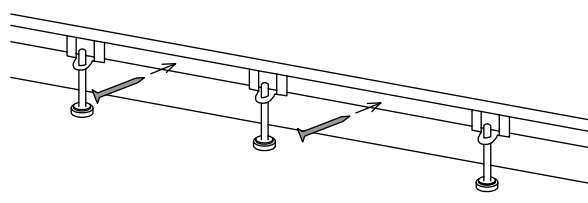
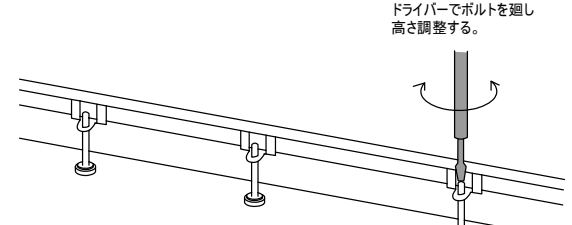
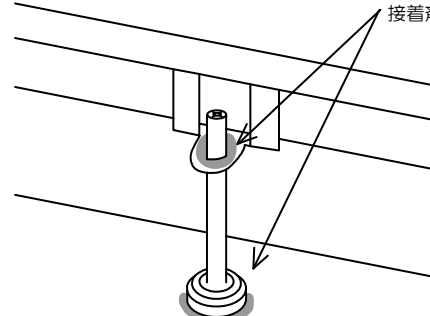
### 4.1 施工を始める前に

- ・スラブ面にゴミがないように清掃します。
- ・床高に合った受金具であるか確認します。

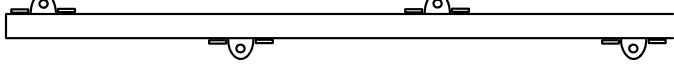
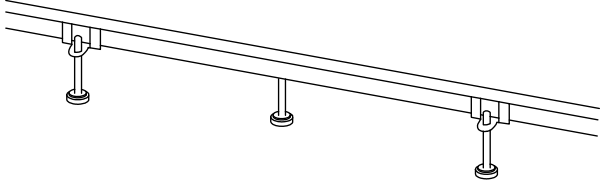
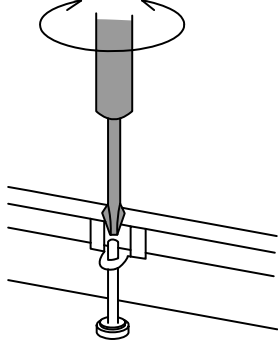
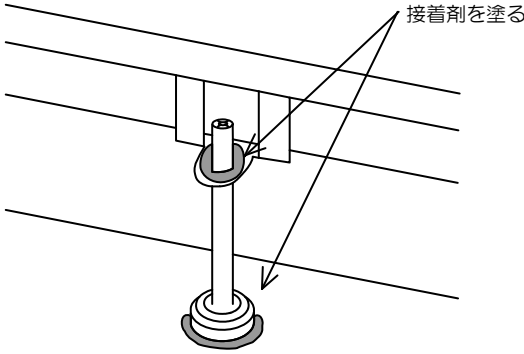
ネダ受金具の施工方法は次の2通りです。

- イ. 「壁に固定する」
- ロ. 「壁から離し自立させる」

### イ. 「壁に固定する」施工方法

	<p>1. ピスまたは釘でネダ受金具を取付けます。 (450mmピッチ以内)</p> <p>部屋の隅、根太材の継ぎ目には、必ずネダ受金具を取付けて下さい。</p> <p><b>注意</b> ネダ材の断面寸法は 30 mm × 40mm を想定しています。それ以外の場合にはお問い合わせください。</p>
	<p>2. 根太材を釘等で壁に固定します。 (450mmピッチ以内)</p>
	<p>3. 高さを調整します。</p> <p>全てのネダ受金具がスラブに接していることを確認して下さい。</p>
	<p>4. 接着剤を塗布します。</p>

## ロ。「壁から離し自立させる」施工方法

 <p>A horizontal line representing a base material with four notched brackets attached to its underside. The brackets are spaced evenly along the length.</p>	<p>1. 根太材の両側に交互に ネダ受金具を取付けます。 (450mmピッチ以内)</p> <p>部屋の隅、根太材の継ぎ目には、必ずネダ受金具を取付けて下さい。</p>
 <p>The base material is shown tilted upwards, supported by the notched brackets. The brackets are now in contact with the underside of the base material.</p>	<p>(ネダが自立します)</p>
<p>ボルトを廻し 高さを調整する。</p>  <p>A close-up view of a bracket being adjusted. A vertical bolt is inserted through the bracket's base. A curved arrow indicates the bolt is being rotated to raise or lower the bracket's position relative to the base material.</p>	<p>2. 高さ調整します。</p> <p>全てのネダ受金具がスラブに接していることを確認して下さい。</p>
 <p>The bracket is shown being lowered into contact with the base material. An arrow points to the contact point with the label "接着剤を塗る" (Apply adhesive).</p>	<p>3. 接着剤を塗布します。</p>

「仕様は予告なく変更することがあります。」