

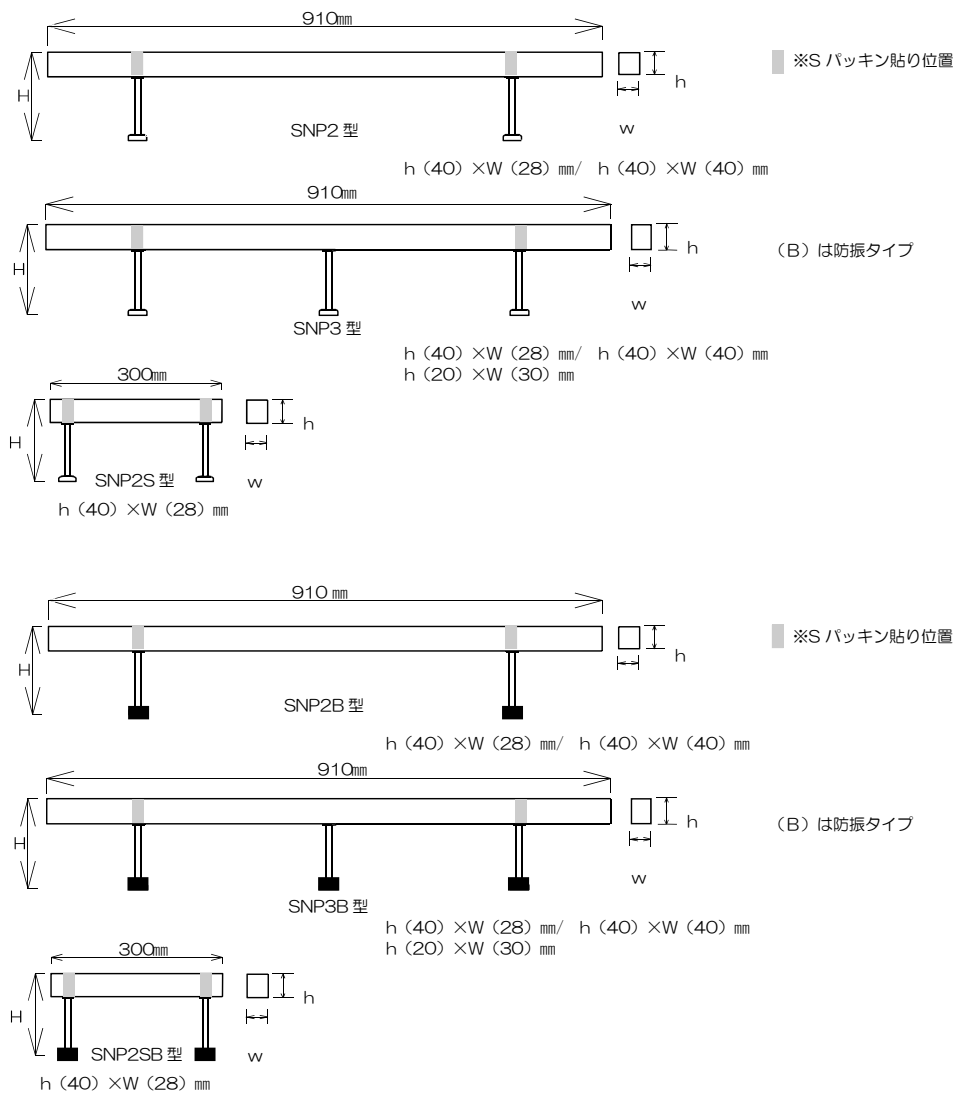
# 万協フロー システムネダ・防振システムネダ施工要領書

## 1.はじめに

このたびは弊社製品をご採用いただきありがとうございます。  
 製品の特徴を十分に生かし、安全で美しい仕上がりに施工して頂くために本書をよく読み、正しくお取り扱いいただきますようお願いいたします。

## 2. 製品仕様

### ①外観



## ②接着剤

中ボタンを取り、ノズルの先端をカッターで切って使用します。  
冬季など低温度・低湿度のときは硬化しにくい場合があります。

**注意** 万協フローア指定の接着剤をご使用ください。

**注意** 使用の際は換気をよくしてください。

誤って目に入れたり、飲み込んだ場合、直ちに医師の診断を受けてください。



## ③クッション材（ネダ材と同梱）

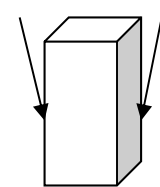
Sパッキン（ポリエチレン発泡体）

サイズ：15×15×40mm

システムネダ 1 本につき 2 箇所使用します。

（支持ボルトが 3 本の場合も同様です。）

両面テープ

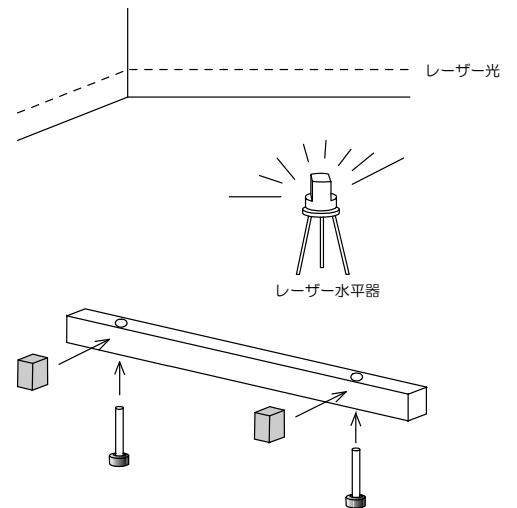


Sパッキン

## 3. 施工手順

### ①墨だし

レーザー水平器を設置し、壁にレーザーをあてます。レーザーは、（防振）システムネダを設置する高さに合わせてます。

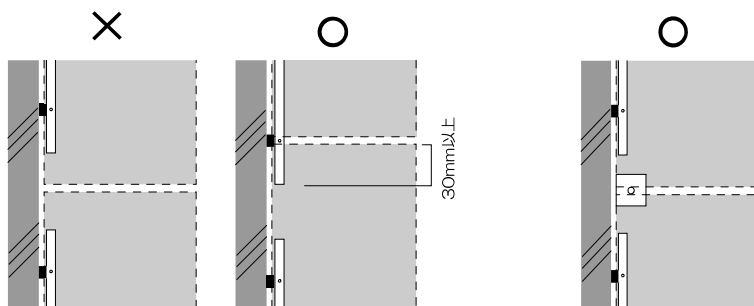


### ②システムネダの組立

- クッション材の剥離紙を剥がし、ネダに貼り付ける。  
（2箇所：穴の横面）
- ネダ材にボルトを取付ける。（ナットを下に）

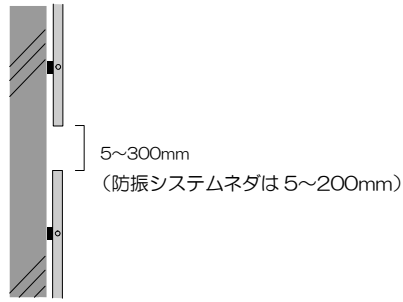
### ③仮配置および配置上の注意

【A】パーティクルボード（以下、パーティとする）の割付けを考慮し、ネダのジョイントとパーティの目地が一致しないように注意し、必要に応じて跳ね出し部をカットしてください。パーティへのネダへの掛かりは 30mm 以上にしてください。

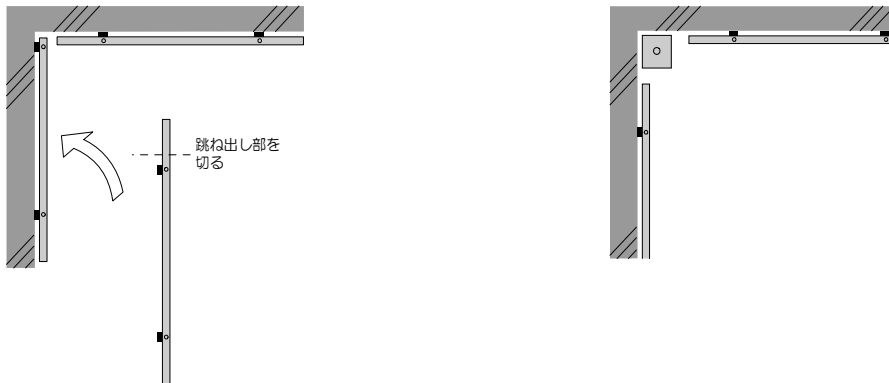


ネダの継ぎ目とパーティの目地が一致したときは、パーティの目地部に支持脚を入れて補強してください。

【B】ネダとネダの継ぎ目は、5～300mm（防振システムネダは 5～200mm）としてください。

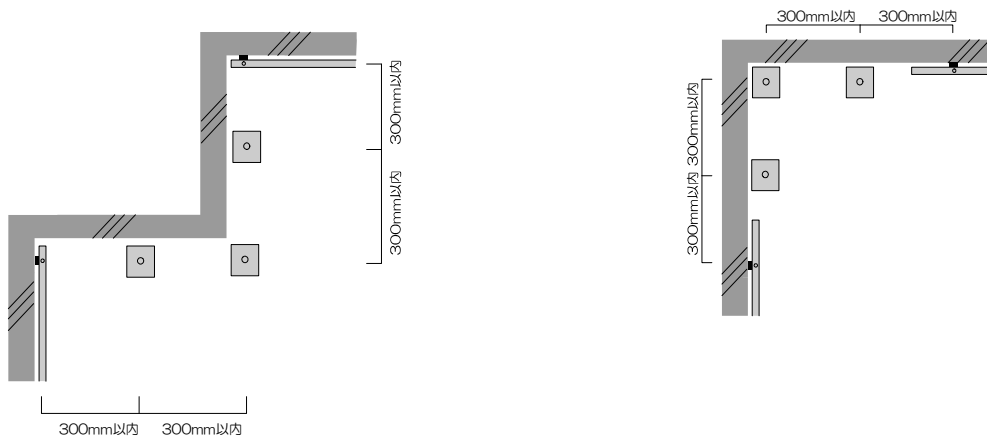


【C】入隅は両方向の跳ね出しにならないよう、一方のネダの跳ね出し部を切り取るか、支持脚受けとしてください。ネダの跳ね出し部を切る場合、端部から 100mm 以上切らないで下さい。



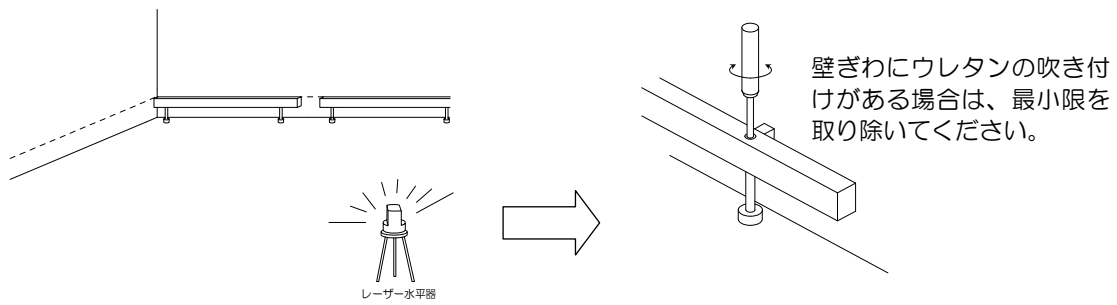
【D】設備配管との取り合い部、出入り隅部、狭小部等でネダの施工ができない箇所は、支持脚受けとします。ネダと支持脚の脚（支持ボルト）の間隔は 300mm 以下としてください。支持脚受けの場合、支持脚の間隔は 300mm 以下としてください。

支持脚受けの場合、防振システムネダ施工範囲は NP 型支持脚、システムネダ施工範囲は WP 型支持脚としてください。



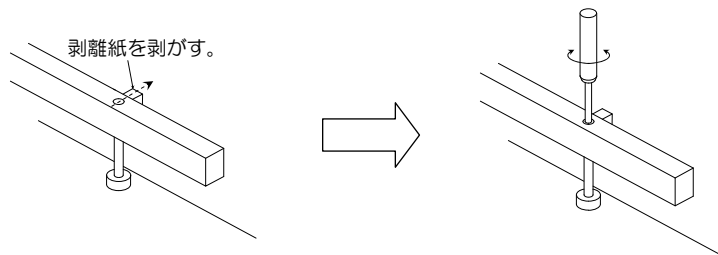
#### ④レベル調整

壁側の剥離紙をはがさずに、ネダを壁ぎわに沿わせ、ボルトをプラスドライバーで回し、高さを調整します。（仮調整）このとき、ネダが傾かないように注意してください。



### ⑤壁への取付け

壁側の剥離紙を剥がして壁に押し付け固定します。再度、プラスドライバーでレベルの微調整を行います。



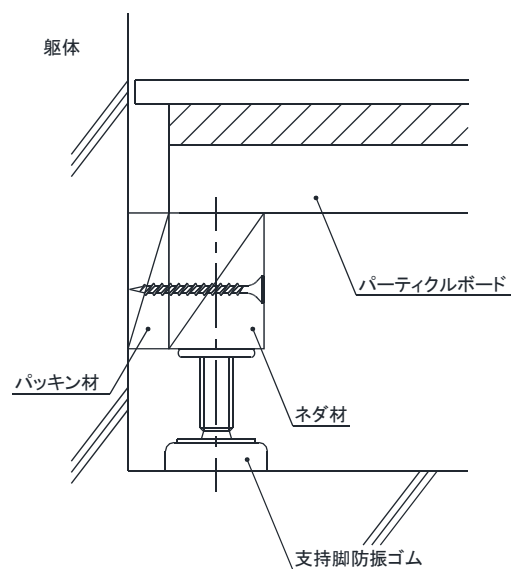
### 《遮音性能が求められない場合》

伸縮対策としてシステムネダのネダ材を躯体に固定します。

まず、パッキン材（木またはゴム）を躯体に接着剤で取り付けます。

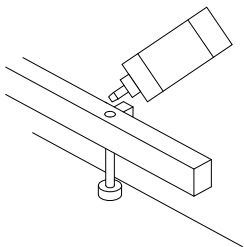
次に、システムネダのレベル調整後、パッキン材を介してネダ材をビスで躯体に固定します。

**注意** ネダ材の幅よりも支持脚防振ゴムが大きいいため、必ずパッキン材を用います。



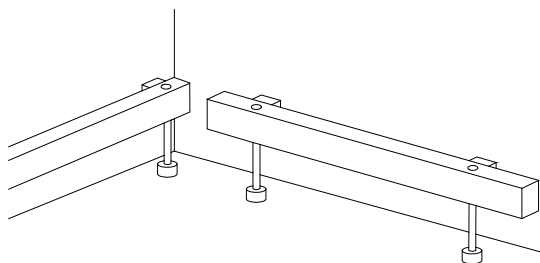
## ⑥接着剤の注入

レベル調整後、接着剤を注入し、ボルトとナット、防振ゴムとスラブを固定します。  
このとき、クッション材に接着剤を付けないように注意してください。



接着剤の注入の目安は、 $h = 200\text{mm}$  以下の場合 $\Rightarrow 3\text{m}$  l  
 $h = 500\text{mm}$  以下の場合 $\Rightarrow 5\text{m}$  l  
 $h = 500\text{mm}$  以上の場合 $\Rightarrow 7\text{m}$  l

## ⑦完成

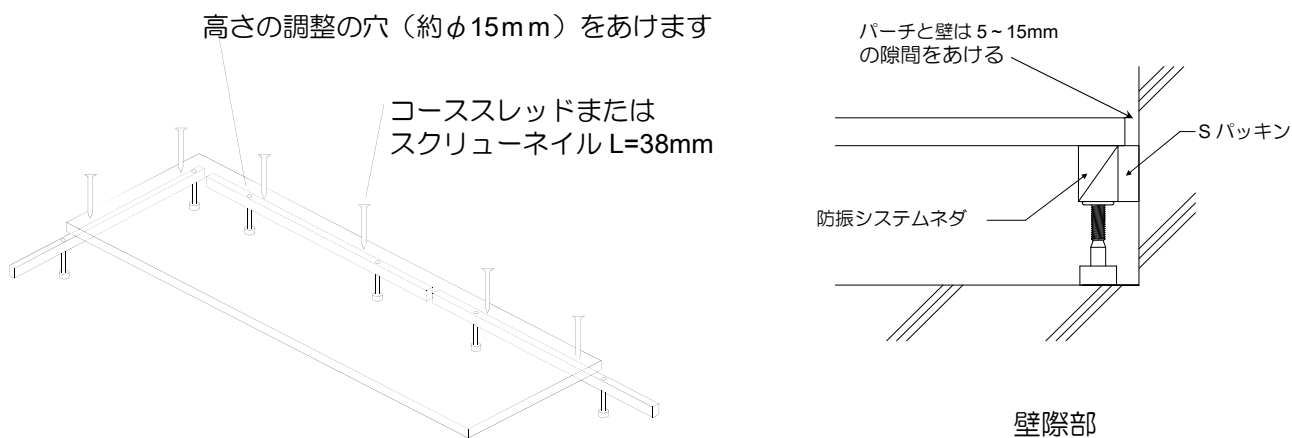


## ■パーティに（防振）システムネダを取り付けてから施工する方法

（防振）システムネダの施工には、パーティに（防振）システムネダを取り付けてから施工する方法もあります。

パーティに（防振）システムネダの高さ調整用穴（約φ15mm）をあけます。

次に、（防振）システムネダをパーティにビスまたは釘で固定します。



（防振）システムネダは、パーティを張りながら取り付けていきます。ネダの配置、レベル調整、接着剤の注入等は、壁に（防振）システムネダを取り付ける方法と同様に注意事項を考慮して行ってください。

「仕様は予告なく変更することがあります。」