

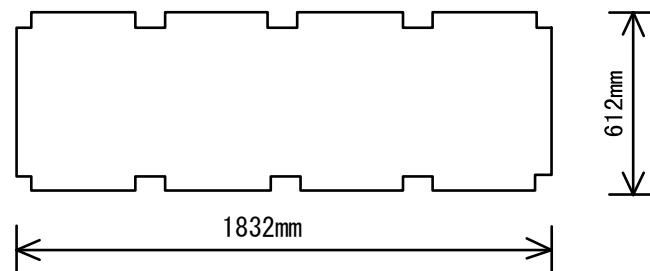
万協フロー 断熱材BNタイプ 施工要領書

1.はじめに

このたびは弊社二重床をご採用いただきありがとうございます。
製品の特徴を十分に生かし、安全で美しい仕上がりに施工して頂くために
本書をよく読み、正しくお取り扱いくださいますようお願いいたします。

2.製品仕様

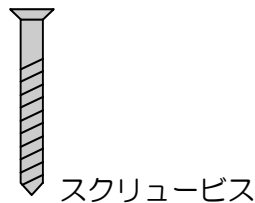
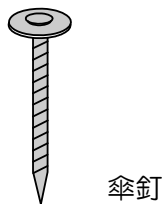
①断熱材（ビーズ法ポリスチレンフォーム）



品番	厚さ (mm)	品番	厚さ (mm)
BN- 15	15	BN- 50	50
BN- 20	20	BN- 65	65
BN- 25	25	BN- 75	75
BN- 30	30	BN-100	100
BN- 40	40	BN-120	120
BN- 45	45		

②断熱材取付

傘釘またはスクリーブス



注意 傘釘は長さが40mm程度なので厚みの有るBNを留め付ける場合は、スクリーブスに座金を併用して留め付けてください。

3. 施工手順

3.1 断熱材の取付

①パネルの反りを見ます。

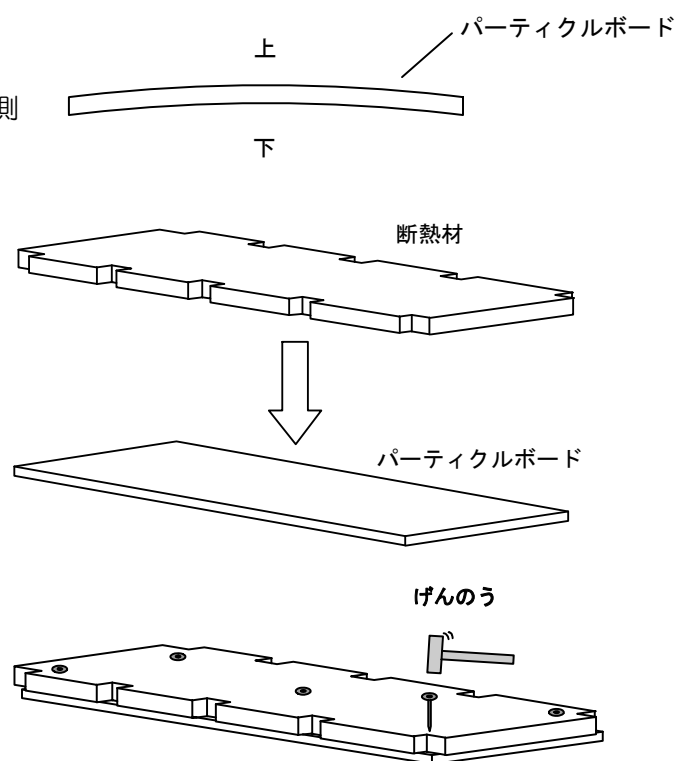
パネルに反りがある場合、膨らんでいる面を上側とし、下側に断熱材を固定します。

②床パネルに断熱材を取付けます。

断熱材は傘釘またはスクリーブスを使用し、長さは、断熱材の厚さにあわせ適切なものを選んで下さい。ただし、床パネルに10mm以上ささることが必要です。

また、突きぬけないように注意してください。

傘釘を打つ箇所は四隅と真中の5箇所です。ビスを留め付ける場合も同じ箇所です。



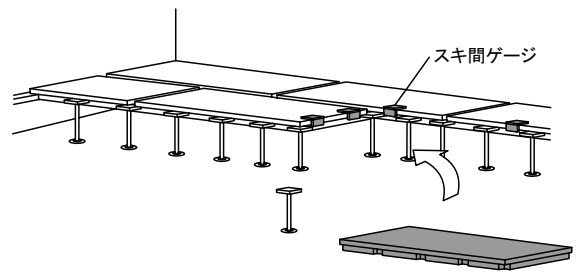
3.2 床パネルの敷き込み

①通常の二重床と同様に施工します。

②支持脚は、断熱材の切り欠き位置に、**458mm**ピッチで施工します。

③床パネル同士のスキ間（以下「目地」という）は**12mm**開けて下さい。

このとき、スキ間ゲージを使用すると、早く正確に施工できます。



【注意】

*床パネル目地部で断熱材が接した場合、歩行により目地部で断熱材がこすれ、キシミ音が発生することがありますので、合板の施工をお勧め致します。

「仕様は予告なく変更することがあります。」